

Installatie- en gebruikershandleiding
Installation- and Users manual
Manuel d'installation et d'utilisateur
Installations- und Bedienungsanleitung

Remeha Celcia MC4



NEDERLANDS	NL	6
ENGLISH	GB	20
FRANÇAIS	FR	34
DEUTSCH	DE	48

NL	
INLEIDING	6
1 VEILIGHEID	7
2 INSTALLEREN	7
1.1 <i>Veiligheid algemeen</i>	7
1.2 <i>Veiligheid bij montage- en installatiewerkzaamheden</i>	7
2.1 <i>Leveringsomvang</i>	7
2.2 <i>Regelaar ophangen en aansluiten</i>	7
2.2.1 <i>Richtlijnen voor ophangen</i>	7
2.2.2 <i>Ophangen Celcia MC4</i>	8
2.2.3 <i>Richtlijnen voor aansluiten van sensoren en bekabeling installatiecomponenten</i>	8
2.2.4 <i>Aansluiten van sensoren en bekabeling installatiecomponenten</i>	8
2.2.5 <i>Principeschema aansluiting van installatiecomponenten</i>	10
2.2.6 <i>Ketelkeuze</i>	10
2.3 <i>Inbedrijfstelling</i>	10
2.3.1 <i>Bediening</i>	10
2.3.2 <i>Betekenis indicatie LED's</i>	11
2.3.3 <i>Regelaar bedrijfsklaar maken</i>	12
2.3.4 <i>Werking Celcia MC4 controleren</i>	12
2.4 <i>Normale opstartprocedure</i>	12
2.4.1 <i>De regelaar afstemmen op de installatie</i>	12
2.4.2 <i>Ketel uit de cascade nemen</i>	13
3 STORINGEN	14
3.1 <i>Algemeen</i>	14
3.1.1 <i>Storingsmelding via de indicatie LED's</i>	14
3.1.2 <i>Storingsmelding via het display van Celcia 15 of 20</i>	15
3.1.3 <i>Storingsmelding via het storingsrelais</i>	15
4 VOORSCHRIFTEN	16
4.1 <i>Normbladen</i>	16
4.2 <i>Remeha fabriekstest</i>	16
4.3 <i>Aanvullende richtlijnen</i>	16
5 TECHNISCHE SPECIFICATIES EN WERKINGSPRINCIPE	17
5.1 <i>Technische gegevens</i>	17
5.1.1 <i>Regelaaropbouw</i>	17
5.1.2 <i>Werkingsprincipe</i>	17
5.1.3 <i>Schakelmethode</i>	18
GB	
INTRODUCTION	20
1 SAFETY	21
2 INSTALLATION	21
1.1 <i>General safety</i>	21
1.2 <i>Safety during assembly and installation</i>	21
2.1 <i>Scale of delivery</i>	21
2.2 <i>Mounting and connecting the regulator</i>	21
2.2.1 <i>Mounting guidelines</i>	21
2.2.2 <i>Mounting the Celcia MC4</i>	22
2.2.3 <i>Guidelines for connecting the sensors and wiring the system components</i>	22
2.2.4 <i>Connecting the sensors and wiring the system components</i>	22
2.2.5 <i>Principle diagram of the connection of system components</i>	24
2.2.6 <i>Choice of boilers</i>	24
2.3 <i>Putting into Operation</i>	24
2.3.1 <i>Operation</i>	24
2.3.2 <i>Definition of LED indicators</i>	25
2.3.3 <i>Putting regulator into working order</i>	26
2.3.4 <i>Checking the working of the Celcia MC4</i>	26
2.4 <i>Normal start-up procedure</i>	26
2.4.1 <i>Adjusting the regulator according to the system</i>	26
2.4.2 <i>Removing a boiler from the cascade</i>	27
3 FAULTS	28
3.1 <i>General</i>	28
3.1.1 <i>Failure signals via the LED indicators.</i>	28
3.1.2 <i>Failure signals via the Celcia 20 display</i>	29
3.1.3 <i>Failure signals via the failure relay</i>	29
4 REGULATIONS	30
4.1 <i>Standards</i>	30
4.2 <i>Remeha factory test</i>	30
4.3 <i>Additional guidelines</i>	30
5 TECHNICAL SPECIFICATIONS AND WORKING PRINCIPLE	31
5.1 <i>Technical data</i>	31
5.1.1 <i>Regulator construction</i>	31
5.1.2 <i>Working principle</i>	31
5.1.3 <i>Switching method</i>	32

FR

PRÉFACE	34
1 SÉCURITÉ	35
2 INSTALLATION	35
1.1 Sécurité en général	35
1.2 Sécurité en montage	35
2.1 Contenu de la livraison	35
2.2 Accrocher le régulateur et le brancher	35
2.2.1 Directives relatives au montage mural	35
2.2.2 Montage mural du Celcia MC4	36
2.2.3 Directives relatives au branchement des sondes et au câblage des composants de l'installation	36
2.2.4 Branchement des sondes et câblage des composants d'installation	36
2.2.5 Schéma de base de branchement des composants d'installation	38
2.2.6 Choix de la chaudière	38
2.3 Mise en fonctionnement	38
2.3.1 Commande	38
2.3.2 Signification des voyants DEL	39
2.3.3 Mise en marche du régulateur	40
2.3.4 Contrôle du fonctionnement du Celcia MC4	40
2.4 Procédure normale de démarrage	40
2.4.1 Adaptation du régulateur à l'installation	40
2.4.2 Réduction du nombre de chaudières en cascade	41
3 PANNES	42
3.1 Généralités	42
3.1.1 Message de panne via les voyants DEL	42
3.1.2 Message de panne via l'affichage du Celcia 15 ou 20	43
3.1.3 Message de panne via le relais de panne	43
4 PRESCRIPTIONS	44
4.1 Feuilles de normes	44
4.2 Test de fabrication Remeha	44
4.3 Directives complémentaires	44
5 SPÉCIFICATIONS TECHNIQUES ET PRINCIPE DE FONCTIONNEMENT	45
5.1 Données techniques	45
5.1.1 Configuration du régulateur	45
5.1.2 Principe de fonctionnement	45
5.1.3 Méthodes d'activation	46

DE

VORWORT	48
1 SICHERHEIT	49
2 INSTALLATION	49
1.1 Sicherheit allgemeinn	49
1.2 Sicherheit bei Montage- und Installationsarbeiten	49
2.1 Lieferumfang	49
2.2 Regler anbringen und anschließen	49
2.2.1 Richtlinien für die Anbringung	49
2.2.2 Anbringung des Celcia MC4	50
2.2.3 Richtlinien für den Anschluss der Sensoren und die Verkabelung der Installationskomponenten	50
2.2.4 Anschluss der Sensoren und Verkabelung der Installationskomponenten	50
2.2.5 Anschlussschema der Installationskomponenten	52
2.2.6 Kesselwahl	52
2.3 Bedienung	52
2.3.1 Schaltfeld	52
2.3.2 Bedeutung der LEDs	53
2.3.3 Regler betriebsbereit machen	54
2.3.4 Betrieb des Celcia MC4 überprüfen	54
2.4 Normales Startverfahren	54
2.4.1 Abstimmung des Reglers auf die Installation	54
2.4.2 Kessel aus der Kaskade nehmen	55
3 STÖRUNGEN	56
3.1 Allgemeines	56
3.1.1 Störungsmeldung über LEDs	56
3.1.2 Störungsmeldung über Display des Celcia 15 oder 20	57
3.1.3 Störungsmeldung über Störungsrelais	57
4 VORSCHRIFTEN	58
4.1 Normblätter	58
4.2 Remeha Werkstest	58
4.3 Ergänzende Richtlinien	58
5 TECHNISCHE SPEZIFIKATIONEN UND FUNKTIONSWEISE	59
5.1 Technische Daten	59
5.1.1 Regleraufbau	59
5.1.2 Funktionsweise	59
5.1.3 Schaltverfahren	60

INLEIDING

De Remeha Celcia MC4 is in combinatie met een Celcia 20 een regelaar voor het modulerend aansturen van 1 tot en met 4 Remeha ketels in cascade.

Deze Installatie- en Gebruikershandleiding is bedoeld voor installateurs en eindgebruikers. Het document bevat belangrijke informatie over de regelaar, voorbereidingen voor montage en installatie, bediening, technische specificaties en het lokaliseren en opheffen van storingen.

Naast de Installatie- en Gebruikershandleiding bestaat de documentatie bij de Remeha Celcia MC4 uit:

- Het Product Data Blad, voor de technisch commerciële geïnteresseerden.

Zie ook de Remeha internetsite www.remeha.com voor meer nuttige informatie.



- Lees deze handleiding goed door alvorens de regelaar op te hangen, aan te sluiten en in werking te stellen; maak u met de werking en de bediening van de regelaar goed vertrouwd en volg de gegeven aanwijzingen strikt op.
- Remeha B.V. is niet verantwoordelijk voor schade die is ontstaan doordat aanwijzingen in deze handleiding niet zijn opgevolgd.

Remeha B.V. werkt continu aan verbetering van haar producten. De in deze handleiding gepubliceerde gegevens zijn gebaseerd op de meest recente informatie. Zij worden verstrekt onder voorbehoud van latere wijzigingen. Wij behouden ons het recht voor, op ongeacht welk moment, de constructie en/of uitvoering van onze producten te wijzigen zonder verplichting eerder gedane leveranties dienovereenkomstig aan te passen.





Voor suggesties voor verbetering van deze documentatie kunt u contact met ons opnemen.

Remeha B.V. afdeling Marketing, Postbus 32, 7300 AA Apeldoorn, telefoon: 055 - 549 69 69, internet: www.remeha.com

1 VEILIGHEID

1.1 Veiligheid algemeen

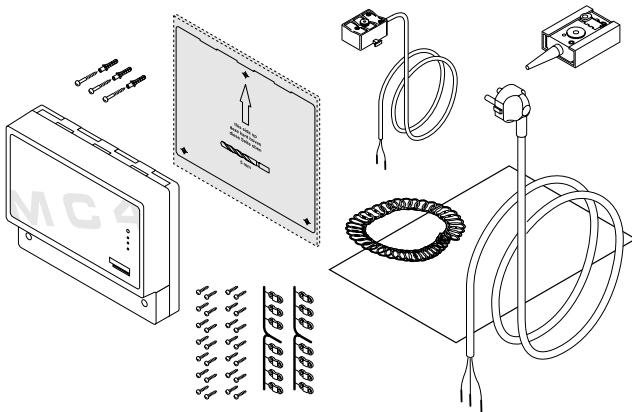
In deze Installatie- en Gebruikershandleiding worden de volgende pictogrammen gebruikt om bepaalde aanwijzingen extra onder de aandacht te brengen;

Tip		Nuttige tip of praktisch advies.
Aanwijzing		Belangrijke aanwijzing bij de uitvoering van een handeling.
Waarschuwing		Mogelijk gevaar voor persoonlijk letsel of materiele schade aan regelaar, gebouw of milieu.
Gevaar		Gevaar voor elektrische schokken. Er kan zwaar persoonlijk letsel optreden.

1.2 Veiligheid bij montage- en installatiewerkzaamheden

Volg de specifieke veiligheidsaanwijzingen, zoals aangegeven bij de instructies, stipt op.

2 INSTALLEREN



LT.AL.REM.000.002

2.1 Leveringsomvang

De standaardlevering van de Remeha Celcia MC4 omvat:

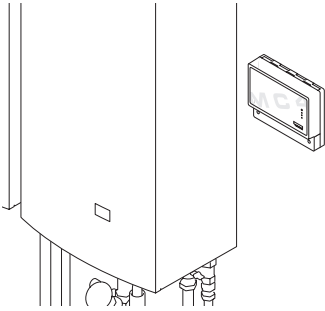
- de Remeha Celcia MC4 cascadereregelaar;
- netstekker met randaarde;
- boormal en bevestigingsmiddelen voor wandmontage;
- trekontlastingsclips en schroeven;
- ZAF 200 = buitentemperatuursensor met beschermkapje
- ZVF 210 = installatie-aanvoertemperatuur sensor (met klemband);
- Installatie- en Gebruikershandleiding.

2.2 Regelaar ophangen en aansluiten

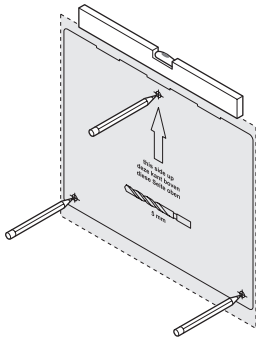
In dit hoofdstuk zijn de richtlijnen en instructies opgenomen voor het aansluiten van de regelaar, sensoren, thermostaten, pompuitgang en storingsrelais.

2.2.1 Richtlijnen voor ophangen

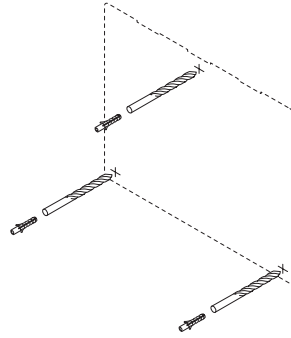
- Monteer de regelaar op een makkelijk bereikbare plaats en op ooghoogte.
- Zorg dat er een netaansluiting 230 VAC / 50Hz met randaarde in de buurt is. Het meegeleverde netsnoer heeft een lengte van 1,5 m.
- Zorg voor een zo kort mogelijke kabelverbinding tussen de Celcia MC4 en overige installatiecomponenten, bij voorkeur uit de buurt van andere kabels.



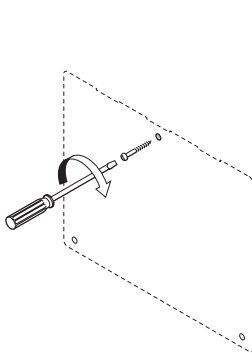
LT.AL.REM.000.004



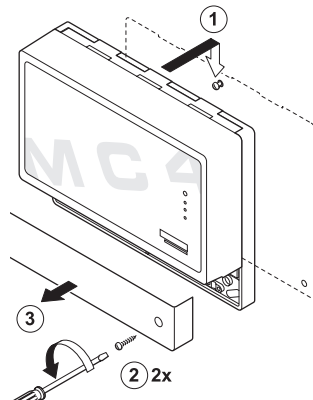
LT.AL.REM.000.005



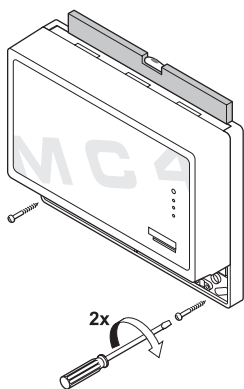
LT.AL.REM.000.006



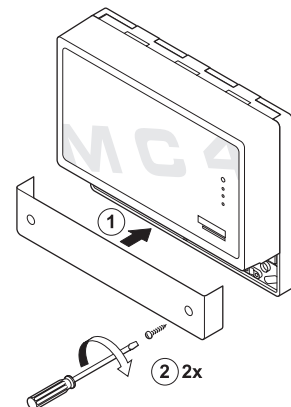
LT.AL.REM.000.007



LT.AL.REM.000.008



LT.AL.REM.000.009



LT.AL.REM.000.010



- Let op de eisen inzake de omgevingstemperatuur en de toegestane relatieve vochtigheid.
- Voorkom dat de regelaar in aanraking komt met spatwater.

2.2.2 Ophangen Celcia MC4

De regelaar wordt bevestigd met drie schroeven. De bovenste schroef is voor het ophangen van de regelaar en kan na het ophangen niet meer worden aangedraaid. De twee onderste schroeven (achter de kleine afdekkap) zorgen voor de fixatie.

Hang de regelaar als volgt op:

- Bepaal de positie van de regelaar en druk de boormal tegen de wand.
- Boor de drie gaten (Ø 5 mm) op de plaatsen zoals aangegeven op de boormal.
- Plaats de pluggen.
- Draai de bovenste schroef in de plug en hang de regelaar spelingsvrij op.
- Verwijder de kleine afdekkap van de regelaar; de onderste sleufgaten zijn nu toegankelijk.
- Draai de twee onderste schroeven in de pluggen.
- Lijn de regelaar uit en draai de twee schroeven vast.
- Herplaats de kleine afdekkap.

2.2.3 Richtlijnen voor aansluiten van sensoren en bekabeling installatiecomponenten

- Monteer de regelaar zo dicht mogelijk in de buurt van de aan te sturen installatiecomponenten (controleer maximale kabellengtes voor OpenTherm aansluiting en sensoren)
- Naast de aansluiting voor het netsnoer is een aardklem geplaatst. Sluit deze altijd aan om te voldoen aan de veiligheidsrichtlijnen.
- De netaansluiting altijd aansluiten op een wandcontactdoos met randaarde.
- Pas dubbel geïsoleerde bekabeling toe bij de relaisuitgangen, die een niet-veilige spanning schakelen.
- Voorzie alle kabelaansluitingen van een trekontlasting.



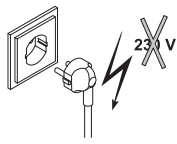
Doorlussen van de voedingsspanning en/of aarde naar bijvoorbeeld een pomp is niet toegestaan.

2.2.4 Aansluiten van sensoren en bekabeling installatiecomponenten

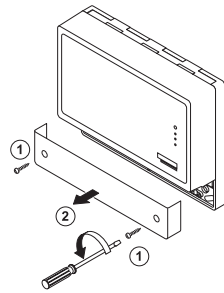
Voor het aansluiten van temperatuursensoren, thermostaten, ketels, en overige bekabeling, handelt u als volgt:



Schakel voor montage aan elektrische delen altijd eerst de netspanning uit.

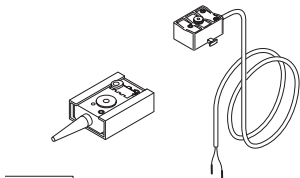


LT.AL.REM.000.011

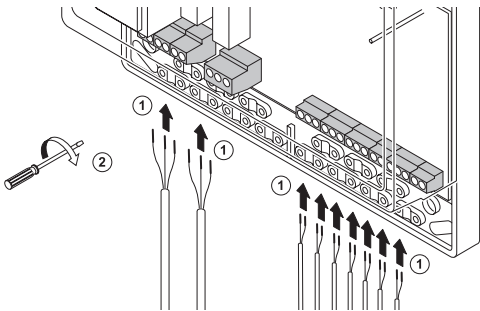


LT.AL.REM.000.013

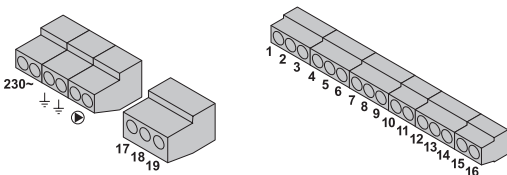
- Verwijder de kleine afdekkap.
- Plaats de benodigde temperatuursensoren en overige installatiecomponenten, volgens *principeschema*.
- Voer de kabels naar de regelaar en sluit deze aan; zie *tabel 01* voor de betreffende klemmenaansluiting.
- Sluit het meegeleverde netsnoer aan.
- Monteer alle trekontlastingsclips en controleer of alle kabels goed vastgeklemd zitten.
- Herplaats de kleine afdekkap.



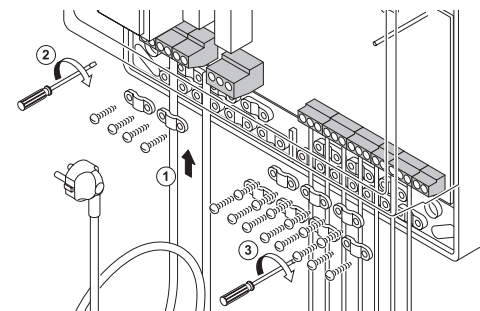
LT.AL.REM.000.014



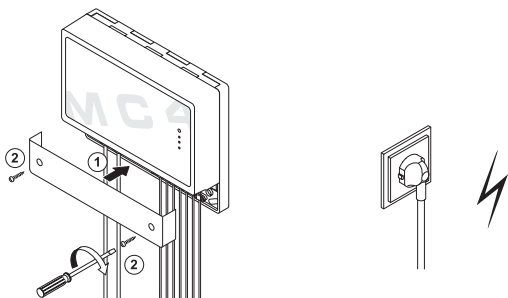
LT.AL.REM.000.015



LT.AL.REM.000.016



LT.AL.REM.000.017



LT.AL.REM.000.018

LT.AL.REM.000.019

Klemmen op de regelaar	Aansluiting installatiecomponenten
230 ~	Netspanning 230 VAC / 50 Hz
	Aardeklemmen
	Pompaansluiting (U)
1 en 2	Celcia 15 of 20 regelaar
3 en 4	Ketel aansluiting (OpenTherm) ¹⁾
5 en 6	Ketel aansluiting (OpenTherm) ¹⁾
7 en 8	Ketel aansluiting (OpenTherm) ¹⁾
9 en 10	Ketel aansluiting (OpenTherm) ¹⁾
11 en 12	Installatie-aanvoertemperatuur sensor (Bv)
13 en 14	Buitentemperatuursensor (Ba)
15 en 16	Geen functie
17 en 18	Potentiaal vrije contacten ²⁾
17 en 19	Potentiaal vrije contacten ³⁾

tabel 01 I/O -aansluitingen Celcia MC4

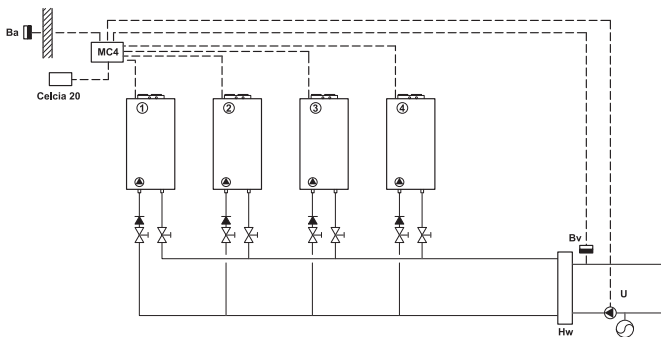
- ¹⁾ Moet aangesloten worden op de OpenTherm aansluitklemmen van de ketel
- ²⁾ Bedrijfsmelding; contacten 17 en 18 zijn gesloten indien alles in orde (de ketels hoeven niet te branden) is en openen bij storing (intern, ketelstoring, communicatiestoring of bedradingsfout)
- ³⁾ Storingsmelding; contacten 17 en 19 zijn gesloten indien er storing optreedt (intern, ketelstoring, communicatiestoring of bedradingsfout, spanningswegval) en openen indien alles in orde is.



Aan de Celcia MC4 kunnen geen volgeregelaars worden gekoppeld, zoals bijvoorbeeld een menggroepregeling, zwembadregelaar of boilerregeling. De tapwatervoorziening en -regeling wordt via de besturingsautomaat van één van de ketel(s) geregeld.

Montage van de buitentemperatuursensor:

Monteer de buitenvoeler, beschermd tegen direct zonlicht, aan de noord- of noordwestzijde van de woning, op een hoogte van min. 2,5 meter vanaf het maaiveld. De buitentemperatuursensor niet monteren in de nabijheid van vensters, deuren, ontluchttingsroosters of afzuigkap, etc.



LT.AL.REM.000.028

2.2.5 Principeschema aansluiting van installatiecomponenten

Ba = Buitentemperatuursensor

Bv = Installatie-aanvoertemperatuur sensor

U = Installatiepomp

Hw = Open verdelers

2.2.6 Ketelkeuze

Alle ketels in de cascadeopstelling dienen te beschikken over OpenTherm communicatie.



Voor een correcte cascaderегeling de verhouding tussen het vermogen van de grootste en kleinste ketel niet meer zijn dan 2,5.

Een goede combinatie is bijvoorbeeld; 40 kW + 80 kW + 80 kW (80 : 40 = 2 is < 2,5; dus goed)

Een foute combinatie is bijvoorbeeld; 40 kW + 40 kW + 120 kW (120 : 40 = 3 is > 2,5; dus fout)

2.3 Inbedrijfstelling

2.3.1 Bediening

De bediening van de Celcia MC4 bevat 1 functietoets voor automatische configuratie en indicatie LED's.

1 = 'autoconfig'-toets

2 = status LED

3 = thermostaat LED

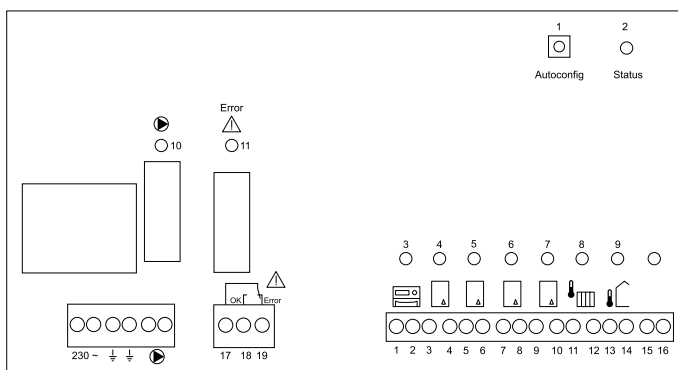
4 - 7 = ketel LED's

8 = installatie-aanvoertemperatuur sensor LED

9 = buitentemperatuursensor LED

10 = pomp LED

11 = storingsrelais LED



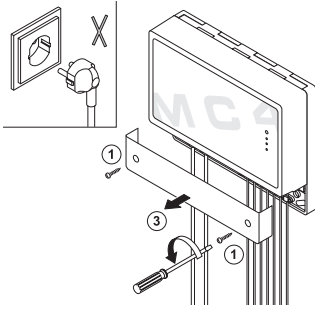
LT.AL.REM.000.016

2.3.2 Betekenis indicatie LED's

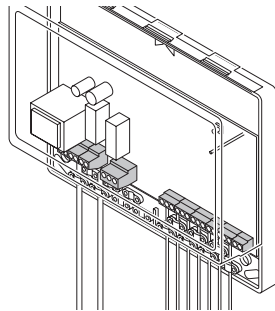
Op het bedieningspaneel van de Celcia MC4 kunnen de volgende indicatie LED's oplichten;

Indicatie LED	Kleur	Aanwijzing en betekenis
2 = status LED	groen	<ul style="list-style-type: none"> - brandt niet; netspanning is niet aanwezig - brandt continu; Celcia MC4 werkt normaal - knippert traag; ketel- of communicatiefout - knippert snel; Celcia MC4 is bezig met configuratie
3 = thermostaat LED	geel	<ul style="list-style-type: none"> - brandt continu; Celcia MC4 heeft verbinding met Celcia 15 of 20 regelaar of aan/uit thermostaat is gesloten - brandt niet; geen Celcia 15 of 20 regelaar aangesloten of aan/uit thermostaat is open - knippert traag; Celcia MC4 heeft geen verbinding met Celcia 15 of 20 regelaar - knippert snel; Celcia MC4 is bezig met configuratie
4 - 7 = ketel LED's	geel	<ul style="list-style-type: none"> - brandt continu; als de desbetreffende ketel is aangesloten - brandt niet; als de desbetreffende ketel niet is aangesloten - knippert traag; communicatiefout of ketel is niet geschikt voor aansturing door de Celcia MC4 (alleen bij aangesloten ketel) - knippert snel; Celcia MC4 is bezig met configuratie
8 = installatie-aanvoertemperatuur sensor LED	geel	<ul style="list-style-type: none"> - brandt continu; als de desbetreffende sensor is aangesloten - brandt niet; als de desbetreffende sensor niet is gevonden - knippert traag; meetwaarde sensor ligt buiten de grenzen - knippert snel; Celcia MC4 is bezig met configuratie
9 = buitentemperatuur-sensor LED	geel	<ul style="list-style-type: none"> - brandt continu; als de desbetreffende sensor is aangesloten - brandt niet; als de desbetreffende sensor niet is gevonden - knippert traag; meetwaarde sensor ligt buiten de grenzen - knippert snel; Celcia MC4 is bezig met configuratie
10 = pomp LED	geel	<ul style="list-style-type: none"> - brandt continu; pomp is ingeschakeld - brandt niet; pomp is uitgeschakeld - knippert snel; Celcia MC4 is bezig met configuratie
11 = storingsrelais LED	geel	<ul style="list-style-type: none"> - brandt continu; er is een storing intern, ketelstoring, communicatiestoring of bedradingfout - brandt niet; alles in orde - knippert snel; Celcia MC4 is bezig met configuratie

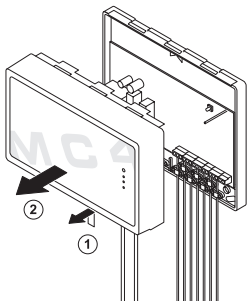
tabel 02 Betekenis indicatie LED's



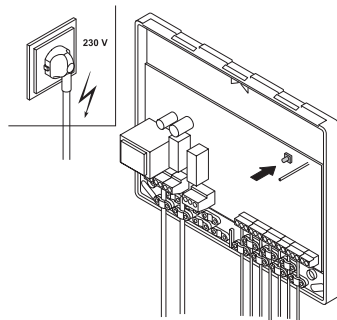
LT.AL.REM.000.022



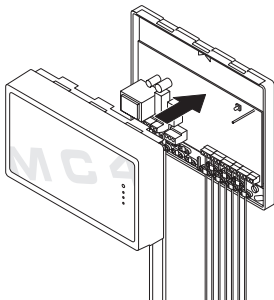
LT.AL.REM.000.023



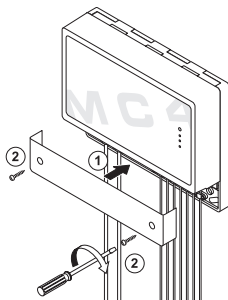
LT.AL.REM.000.024



LT.AL.REM.000.025



LT.AL.REM.000.026



LT.AL.REM.000.027

2.3.3 Regelaar bedrijfsklaar maken

In deze paragraaf staat de procedure voor het bedrijfsklaar maken van de regelaar. U handelt als volgt:

- Laat de stekker uit het stopcontact.
- Verwijder de kleine afdekkap.
- Controleer of alle aansluitingen inclusief aarde-aansluiting juist zijn uitgevoerd.
- Verwijder de grote afdekkap.
- Schakel alle installatiecomponenten in.
- Steek de stekker van de Celcia MC4 in het stopcontact.
- Druk op de 'autoconfig'-toets, tot alle LED's snel gaan knipperen; alle installatiecomponenten worden gedetecteerd.
- Binnen 10 seconden is de configuratie in het geheugen van de regelaar opgeslagen.
- De status LED brandt nu continu (mits er geen storing is); de Celcia MC4 is nu bedrijfsklaar.

2.3.4 Werking Celcia MC4 controleren

De werking van de regelaar kan worden gecontroleerd door de klemmen 1 en 2 door te verbinden. De Celcia MC4 zal de ketels aansturen op laaglast. Na 1 minuut worden alle ketels gelijktijdig in de loop van 10 minuten naar vol vermogen gestuurd. De installatie-aanvoertemperatuur kan daarbij oplopen tot de maximale aanvoertemperatuur van de aangesloten ketels.

2.4 Normale opstartprocedure

De Celcia MC4 krijgt de gewenste aanvoertemperatuur van de OpenTherm thermostaat en berekent op basis van het verschil tussen de gemeten en gewenste aanvoertemperatuur het benodigde vermogen. De Celcia MC4 verdeelt dit vermogen over de aangesloten ketels, volgens een vaste schakelmethode.

Bij een aangesloten buitenvoeler (Ba) geeft de Celcia MC4 deze buitentemperatuur door aan de aangesloten OpenTherm thermostaat, zodat een weersafhankelijke regeling mogelijk wordt. De Celcia MC4 heeft geen interne stooklijn.



Indien de Celcia 20 gebruikt wordt als weersafhankelijke regelaar; de buitenvoeler (Ba) aansluiten op klemmen 13 en 14 van de Celcia MC4

2.4.1 De regelaar afstemmen op de installatie

De Celcia MC4 kan letterlijk "met 1 druk op de knop" aangepast worden op een nieuwe installatie. Als de huidige installatie is geconfigureerd met drie cv-ketels en uitgebreid wordt met een vierde, dan drukt u na hydraulische en elektrische aansluiting ca. 3 seconden op de 'autoconfig'-toets en de regelaar verdeelt het benodigde vermogen vanaf dat moment over vier ketels in plaats van drie.

2.4.2 Ketel uit de cascade nemen

Het gaat net zo eenvoudig als de installatie bijvoorbeeld wordt gereduceerd van vier naar twee ketels. U koppelt de ketels hydraulisch en/of elektrisch af en drukt dan ca. 3 seconden op de '**autoconfig**'-toets en de regelaar verdeelt het benodigde vermogen vanaf dat moment over twee ketels in plaats van vier.



Nieuwe toegevoegde andere componenten (OpenTherm regelaars of temperatuursensoren) worden ook automatisch aan de configuratie toegevoegd.

3 STORINGEN

3.1 Algemeen

Indien een van de aangesloten ketels op storting gaat, of bezig is met warm tapwaterbereiding, schakelt de Celcia MC4 automatisch een volgende ketel in.

De indicatie LED's van de Celcia MC4 dienen tevens als storingsindicator. Als de aansturing van de regelaar loopt via de Celcia 15 of 20, dan wordt de storingsmelding op het display van de Celcia 15 of 20 getoond.

3.1.1 Storingsmelding via de indicatie LED's

De indicatie LED's van de Celcia MC4 geven storingen als volgt weer:

Indicatie LED knippert langzaam	Aanwijzing en betekenis	Controle/oplossing
status LED	Celcia MC4 interne storting, sensor-, ketel- of communicatiefout.	Controleer eerst de overige LED's onder de grote afdekkap en verhelp die storting.
thermostaat LED	Celcia MC4 heeft geen verbinding meer met OpenTherm thermostaat.	Controleer de bekabeling van en naar thermostaat of is thermostaat verwijderd?
ketel LED's	Celcia MC4 heeft geen verbinding meer met ketel, ketel staat op storting of ketel is niet geschikt voor aansturing door de Celcia MC4.	Staat de ketel in storting of uit? Controleer de OpenTherm verbinding.
installatie-aanvoertemperatuur sensor LED	Meetwaarde sensor ligt niet meer binnen de grenzen.	Controleer de bekabeling. Meet de weerstandwaarde van de sensor, zie tabel 04.
buitentemperatuursensor LED	Meetwaarde sensor ligt niet meer binnen de grenzen.	Controleer de bekabeling. Meet de weerstandwaarde van de sensor, zie tabel 04.

tabel 03 Storingsaanduidingen van indicatie LED's

Temperatuur [°C]	Weerstand Buitentemperatuursensor en Installatie-aanvoertemperatuursensor [Ohm]
-10	27.649
- 5	21.034
0	16.325
5	13.023
10	9.952
20	6.247
25	5.000
40	2.662
60	1.244
80	628
100	339

tabel 04 Weerstandswaarden sensoren

3.1.2 Storingsmelding via het display van Celcia 15 of 20

Als de aansturing van de regelaar loopt via de Celcia 15 of 20, dan is bij een eventuele storing de storingscode op het display van de Celcia 15 of 20 af te lezen. Ook de ketelstoringen worden doorgegeven.

Foutcode	Omschrijving	Controle/oplossing
210	Installatie-aanvoertemperatuur ligt onder 0°C of boven 100°C.	Controleer of de installatie-aanvoertemperatuursensor goed is aangesloten. Meet de weerstandwaarde van de sensor, zie tabel 04.
211	Geen communicatie tussen Celcia MC4 en 1 of meerdere ketels.	Controleer de bekabeling. Staat een van de ketels uit?
212	Ketel is niet geschikt voor aansturing door de Celcia MC4.	Neem contact op met Remeha.
213	Meetwaarde buitentemperatuursensor ligt niet meer binnen de grenzen.	Controleer de bekabeling. Meet de weerstandwaarde van de sensor, zie tabel 04.
Overige nummers	Zie handleiding van de Celcia 20, de ketel of van andere aangesloten componenten.	

tabel 05 Foutcodes op Celcia 20



Celcia 15 kan alleen foutcodes ≤ 99 weergeven. Bij foutcodes boven de 99 verschijnt alleen een knipperende **F**.

3.1.3 Storingsmelding via het storingsrelais

Als er een storing ontstaat of als de spanning naar de Celcia MC4 wegvalt, dan sluit het storingscontact tussen klemmen 17 en 19 (met een tijdsvertraging van 1 minuut en bij spanningswegval direct). Dit contact kan gebruikt worden om bijvoorbeeld een lamp, een zoemer of storingsmelder aan te sturen.

4 VOORSCHRIFTEN

4.1 Normbladen

De installateur is ervoor verantwoordelijk dat de installatie voldoet aan de geldende (veiligheids-)voorschriften zoals die zijn opgenomen in:

- deze Installatie- en Gebruikershandleiding en overige van toepassing zijnde Remeha documentatie;
- NEN 1010; Veiligheidsbepalingen voor laagspanningsinstallaties.

4.2 Remeha fabriekstest

Iedere Remeha Celcia MC4-regelaar is een precisie instrument en wordt voor het verlaten van de fabriek geprogrammeerd en gecontroleerd.

4.3 Aanvullende richtlijnen

Voor alle voorschriften en richtlijnen, zoals genoemd in deze Installatie- en Gebruikershandleiding, geldt dat aanvullingen of latere voorschriften en richtlijnen op het moment van installeren van toepassing zijn.

5 TECHNISCHE SPECIFICATIES EN WERKINGSPRINCIPE

5.1 Technische gegevens

		Remeha Celcia MC 4
Algemeen		
Afmetingen (b x h x d)	mm	205 x 163 x 53
Gewicht	g	ca. 430
Nominale voedingsspanning	VAC / Hz	230 / 50
Opgenomen vermogen (exclusief pomp)	VA	4
Veiligheidseisen (huishoudelijk gebruik)	-	EN 60730-1
EMC-ontstoringsgraad (immunititeit)	-	EN 61000-6-2
EMC-ontstoringsgraad (emissie)	-	EN 61000-6-3
Maximale omgevingstemperatuur (opslag en transport)	°C	- 20 tot 70
Maximale omgevingstemperatuur (bedrijfssituatie)	°C	0 tot 50
Maximale relatieve vochtigheid (niet condenserend)	%	10 - 90
Ingangen		
Buitentemperatuursensor ¹⁾	-	NTC voeler (werkgebied - 20 tot 40 °C)
Installatie aanvoertemperatuur sensor ²⁾	-	NTC voeler (werkgebied 0 tot 100 °C)
Uitgangen		
Pompuitgang (spanningvoerend maakcontact *)	-	schakelvermogen 230 VAC, 2A max.
Storingsrelais uitgang (potentiaalvrij wisselcontact)	-	schakelvermogen 230 VAC, 2A max.
OpenTherm aansluitingen		
Aantal aansluitingen OpenTherm ketels ³⁾	stuks	4
Aantal aansluitingen OpenTherm thermostaten	stuks	1

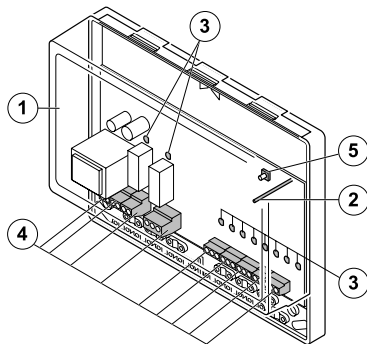
tabel 06 Overzicht technische gegevens

*) Deze uitgang extern zekeren

¹⁾ Maximale kabellengte = 100 m (2 x 10 Ω)

²⁾ Maximale kabellengte = 25 m (2 x 10 Ω)

³⁾ Maximale kabellengte = 50 m (2 x 5 Ω)



LT.AL.REM.000.021

5.1.1 Regelaaropbouw

1. Afdekkap
2. Status LED
3. LED's voor storingsanalyse
4. Aansluitklemmen
5. Configuratieknop

5.1.2 Werkingsprincipe

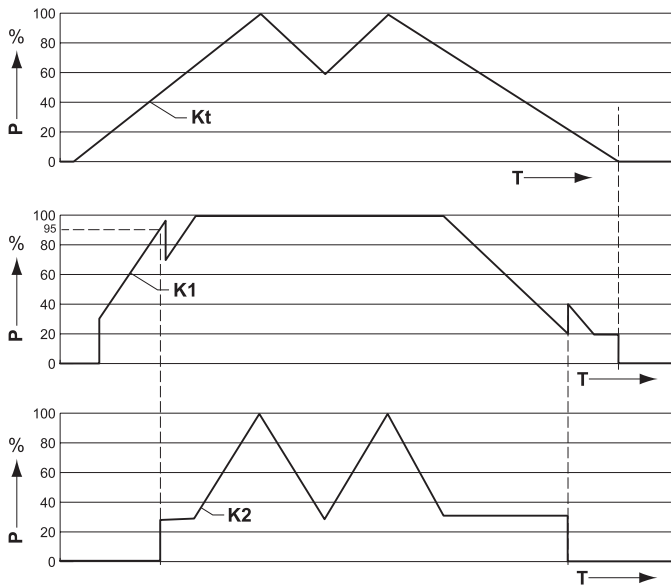
De Celcia MC4 is een regelaar, die aan de hand van een gevraagde aanvoertemperatuur (via de OpenTherm ingang) het vermogen van 1 tot en met 4 Remeha ketels in cascade modulerend aanstuurt. Alle OpenTherm ketels in het Remeha assortiment (behalve de Remeha Selecta) kunnen door de Celcia MC4 worden aangestuurd. Voor de toepassing van de Celcia MC4 in combinatie met oudere typen ketels of de Gas 210 ECO en Gas 310 ECO; raadpleeg onze afdeling Sales support. De Celcia MC4 is voorzien van een storingsrelais (het contact schakelt bij spanningswegval en bij storing van de Celcia MC4 of één van de ketels) en regelt eveneens de installatiepomp. De (interne) ketelpompen worden door de besturingsautomaat van de ketels aangestuurd.

Benodigde vermogen

De gegevensuitwisseling tussen de regelaar en de ketels gaat via de OpenTherm aansluitingen. De Celcia MC4 ontvangt de gevraagde aanvoertemperatuur van een Celcia 15 of 20 regelaar. In het geval van een kamerthermostaat wordt de gevraagde aanvoertemperatuur bepaald op basis van de ruimtetemperatuur. In het geval van een weersafhankelijke regelaar, wordt de gevraagde aanvoertemperatuur bepaald op basis van de stooklijn en de buitentemperatuur. De gemeten buitentemperatuur wordt door de Celcia MC4 doorgegeven aan de Celcia 15 of 20 regelaar. Op basis van het verschil tussen de gemeten aanvoertemperatuur en de gevraagde aanvoertemperatuur, wordt het benodigde vermogen bepaald. De Celcia MC4 verdeelt dit vermogen over de aangesloten (OpenTherm gestuurde) ketels. De wijze van verdelen wordt bepaald door een vaste schakelmethode.

5.1.3 Schakelmethode

De Celcia MC4 bepaalt door middel van een vaste schakelmethode het moment waarop een ketel wordt ingeschakeld. De regelaar zorgt er hierbij voor dat de ketels evenredig belast worden door de branduren van elke ketel bij te houden. De inschakelmethode is zodanig, dat er bij toenemend gewenst vermogen, zolang mogelijk gewacht wordt (de eerste ketel brandt dan op 95% van zijn eigen vermogen) voordat de tweede ketel wordt bijgeschakeld (na een tijlvertraging van 5 min.). Bij afnemend benodigd vermogen wordt zolang mogelijk gewacht voordat de eerste ketel wordt uitgeschakeld.



LT.AL.REM.000.029

Schakelvolgorde

De volgorde waarin ketels moeten worden in- en uitgeschakeld, wordt bepaald aan de hand van het aantal branduren. De ketel met het laagste aantal branduren wordt het eerst ingeschakeld en de ketel met de meeste branduren wordt het laatst ingeschakeld. De ketels worden in omgekeerde volgorde uitgeschakeld; dus de eerst ingeschakelde ketel wordt als laatste uitgeschakeld.

P = benodigde vermogen

K_t = totaal vermogen

K_1 = vermogen ketel 1

K_2 = vermogen ketel 2

* Dit is een globale weergave van de werking. De invloed van deellasttijd, onderlinge vermogensverschillen ed. zijn in deze grafiek niet weergegeven.

INTRODUCTION

In combination with a Celcia 20, the Remeha Celcia MC4 is a regulator for the modulating control of between 1 and 4 Remeha boilers in cascade.

This Installation- and Users manual is intended for installers and end users. The document contains important information about the regulator, preparation for assembly and installation, operation, inspection, maintenance, technical specifications and the identification and elimination of errors.

In addition to the Installation- and Users manual, the Remeha Celcia MC4 documentation consists of:

- The Product Data Sheet, for those interested in technical and/or commercial aspects.

For further useful information see the Remeha internet site:

www.remeha.com



- Please read this manual carefully before mounting and connecting the regulator, or putting it into operation; familiarize yourself with how the regulator works and how to use it, and follow the instructions exactly.
- We will not be liable for any damage resulting from the instructions in this documentation not being followed.





We continually seek to improve our products. The data published in this manual are based on the most recent information and are issued subject to later modifications. We reserve the right to modify the construction and/or finish of our products at any given time without any obligation to adapt earlier supplies accordingly.

Please do not hesitate to contact us if you have any suggestions to improve this documentation.

1 SAFETY

1.1 General safety

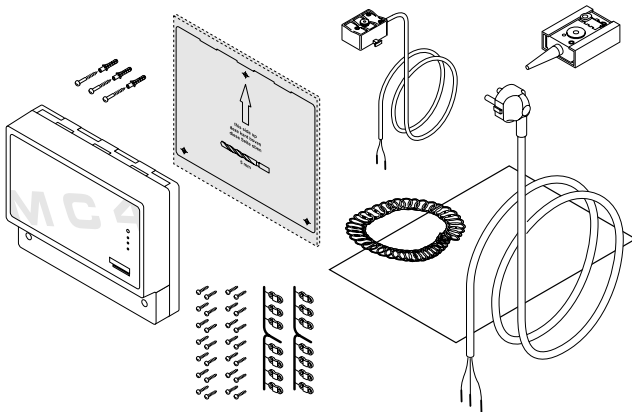
The following pictograms are used in this Installation- and Users manual to specifically draw certain points to your attention:

Tip		Useful tip or practical advice.
Indication		Important instruction in carrying out a particular operation.
Warning		Possible danger of personal injury or material damage to the regulator, building or environment.
Danger		Serious personal injury can occur because of risk of electric shocks.

1.2 Safety during assembly and installation

Observe the appropriate safety measures, as given in these instructions.

2 INSTALLATION



LT.AL.REM.000.002

2.1 Scale of delivery

The standard delivery of the Remeha Celcia MC4 includes:

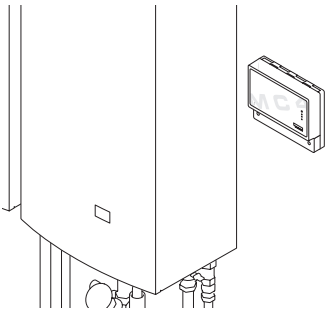
- the Remeha Celcia MC4 cascade regulator;
- earthed plug;
- drilling template and fixtures for wall mounting;
- strain relief clips and screws;
- ZAF 200 = outside temperature sensor;
- ZVF 210 = system flow temperature sensor;
- Installation- and Users manual.

2.2 Mounting and connecting the regulator

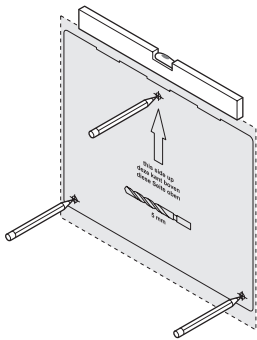
This chapter includes the guidelines and instructions for the connection of the regulator, sensors, thermostats, regulators, pump outlet and failure relay.

2.2.1 Mounting guidelines

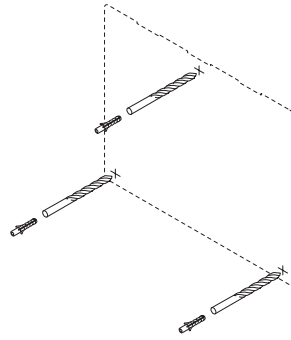
- Mount the regulator in an easily accessible position at eye level at eye level.
- Make sure it is near an earthed 230 VAC / 50HZ mains connection. The mains lead supplied is 1.5 m long.
- Ensure that the cable connection between the Celcia MC4 and other system components is as short as possible and preferably not close to any other cables.



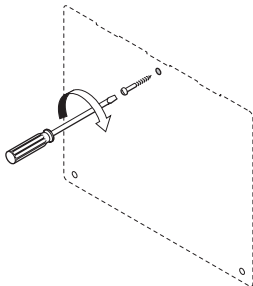
LT.AL.REM.000.004



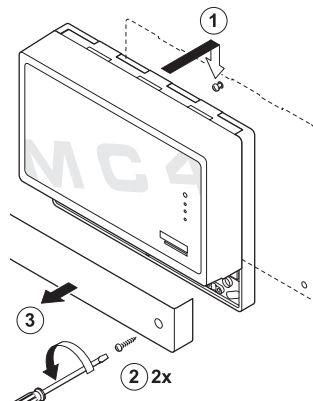
LT.AL.REM.000.005



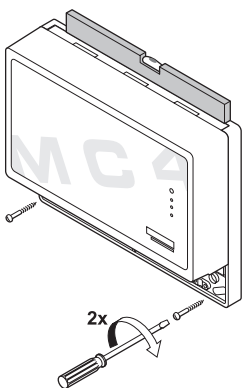
LT.AL.REM.000.006



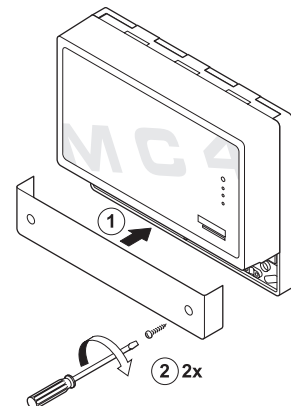
LT.AL.REM.000.007



LT.AL.REM.000.008



LT.AL.REM.000.009



LT.AL.REM.000.010



- Note the requirements regarding ambient temperature and the permissible relative humidity.
- Make sure the regulator cannot get splashed.

2.2.2 Mounting the Celcia MC4

The regulator is mounted using three screws. The top screw is to hang the regulator on and cannot be tightened once the regulator has been mounted. The bottom screws (behind the small cover) are to hold it firmly in place.

Mount the regulator as follows:

- Determine the position of the regulator and press the drilling template against the wall.
- Drill the three holes (\varnothing 5 mm) as indicated by the template.
- Insert the plugs.
- Screw the top screw into the plug and mount the regulator without any play.
- Remove the small cover from the regulator to make the lower slots accessible.
- Screw the bottom two screws into the plugs.
- Straighten the regulator and tighten these two screws.
- Replace the cover.

2.2.3 Guidelines for connecting the sensors and wiring the system components

- Mount the regulator as close as possible to the system components to be controlled (check maximum cable lengths for OpenTherm connections and sensors)
- An earth terminal has been fitted next to the connection for the mains lead. Always connect this in order to comply with the safety regulations.
- Always connect the mains supply to an earthed wall socket.
- Use double insulated wiring for the exit relays that switch a power supply with no earth connection..
- Fit a strain relief to all cable connections.



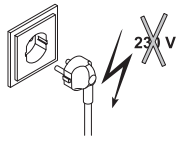
Looping the supply voltage and/or earth to e.g. a pump, is not allowed.

2.2.4 Connecting the sensors and wiring the system components

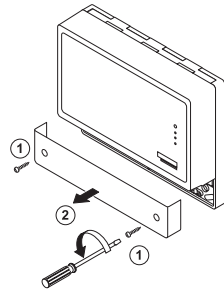
Connect temperature sensors, thermostats, boilers and other wiring as follows:



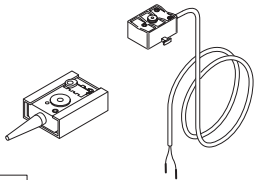
Always switch the mains voltage off before assembling any electrical components,



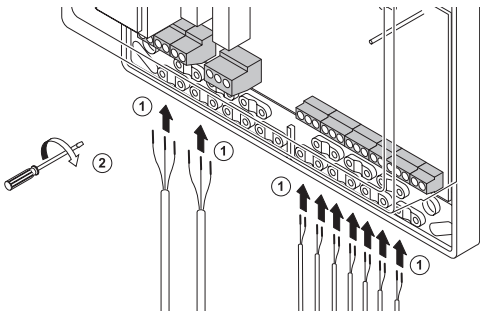
LT.AL.REM.000.011



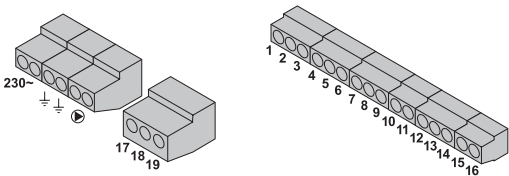
LT.AL.REM.000.013



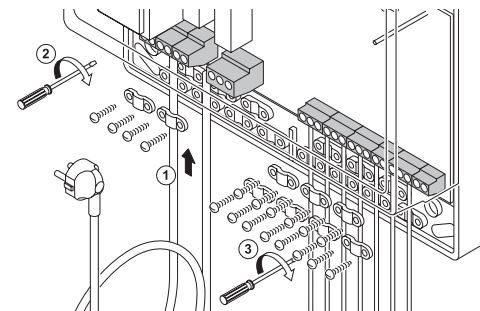
LT.AL.REM.000.014



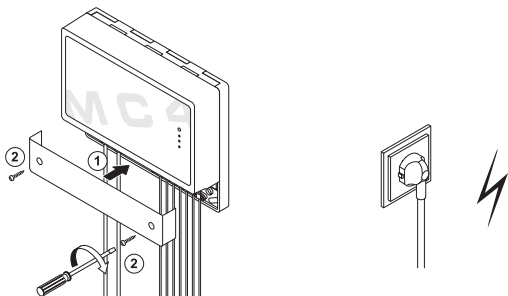
LT.AL.REM.000.015



LT.AL.REM.000.016



LT.AL.REM.000.017



LT.AL.REM.000.018

LT.AL.REM.000.019

- Remove the small cover.
- Fit the required temperature sensors and other system components.
- Lead the cables to the regulator and connect them according to the principle diagram.
- Connect the mains lead.
- Fit the strain relief clips and check that all the cables are properly clamped.
- Replace the cover.

Terminals on the regulator	Connecting system components
230 ~	Mains voltage 230 VAC / 50 Hz
	Earth terminals
	Pump connection (U)
1 and 2	Celcia 15 or 20 regulator
3 and 4	Boiler connection (OpenTherm) ¹⁾
5 and 6	Boiler connection (OpenTherm) ¹⁾
7 and 8	Boiler connection (OpenTherm) ¹⁾
9 and 10	Boiler connection (OpenTherm) ¹⁾
11 and 12	System flow temperature sensor (Bv)
13 and 14	Outside temperature sensor (Ba)
15 and 16	No function
17 and 18	Potential free contacts ²⁾
17 and 19	Potential free contacts ³⁾

table 01 I/O connections Celcia MC4

- ¹⁾ Must be connected to the boiler's OpenTherm terminals
- ²⁾ Operation signal; contacts 17 and 18 are closed if everything is in order (the boilers do not need to burn) and open with a fault (internal, boiler fault, communication fault or wiring fault)
- ³⁾ Failure signal; contacts 17 and 19 are closed if a fault occurs (internal, boiler fault, communication fault or wiring fault, voltage failure) and open if everything is in order.

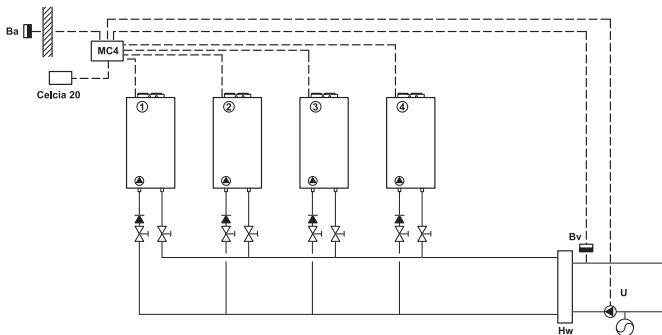
Remeha Celcia MC4



No sequential regulators are to be coupled to the Celcia MC4, as in a mixing group, swimming pool or boiler regulation, for example. The tap water system is regulated via the control unit of one of the boilers.

Mounting the outside temperature sensor:

Mount the outside sensor, protected against direct sunlight, on the north or northwest side of the building, at a height of 2.5 metres min. from ground level. Do not mount the outside temperature sensor close to windows, doors, ventilation grids or exhaust covers, etc.



LT.AL.REM.000.028

2.2.5 Principle diagram of the connection of system components

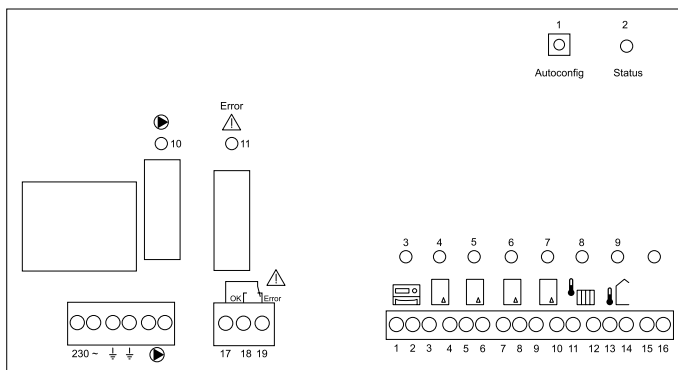
Ba = Outside temperature sensor
Bv = System flow temperature sensor
U = System pump
Hw = Low loss header

2.2.6 Choice of boilers

All boilers in the cascade system should have OpenTherm communication.



For correct cascade regulation, the ratio between the powers of the largest and smallest boilers may not be more than 2.5. A good combination is, for example: 40 kW + 80 kW + 80 kW (80 : 40 = 2 is < 2.5; i.e. good)
 A bad combination is, for example: 40 kW + 40 kW + 120 kW (120 : 40 = 3 is > 2.5; i.e. bad)



LT.AL.REM.000.016

2.3 Putting into Operation

2.3.1 Operation

The operation of the Celcia MC4 contains one function key for the automatic configuration and LED indications.

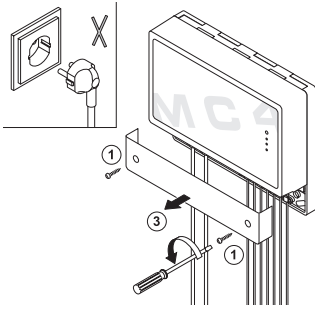
- 1 = 'autoconfig' button
- 2 = status LED
- 3 = thermostat LED
- 4 - 7 = boiler LEDs
- 8 = system flow temperature sensor LED
- 9 = outside temperature sensor LED
- 10 = pump LED
- 11 = failure relay LED

2.3.2 Definition of LED indicators

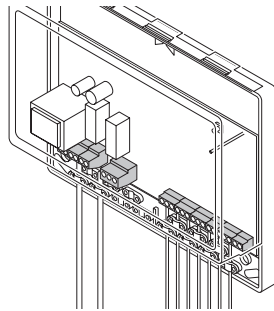
The following LED indicators can light up on the Celcia MC4 control panel:

LED indicator	Colour	Indication and definition
2 = status LED	green	<ul style="list-style-type: none"> - not lit, no mains voltage - continuously lit, Celcia MC4 is working normally - flashing slowly; boiler or communication fault - flashing quickly; Celcia MC4 is configuring
3 = thermostat LED	yellow	<ul style="list-style-type: none"> - lit continuously; Celcia MC4 is connected to Celcia 15 or 20 regulator or on/off thermostat is closed - not lit; no Celcia 15 or 20 regulator connected or on/off thermostat is open - flashing slowly; Celcia MC4 has no connection with OpenTherm thermostat - flashing quickly; Celcia MC4 is configuring
4 - 7 = boiler LEDs	yellow	<ul style="list-style-type: none"> - lit continuously; if the appropriate boiler is connected - not lit; if the appropriate boiler is not connected - flashing slowly; communication fault or boiler is not suited for Celcia MC4 control (only with connected boiler) - flashing quickly; Celcia MC4 is configuring
8 = system flow temperature sensor LED	yellow	<ul style="list-style-type: none"> - lit continuously; if the appropriate sensor is connected - not lit; if the appropriate sensor has not been found - flashing slowly; sensor measuring value beyond the limits - flashing quickly; Celcia MC4 is configuring
9 = outside temperature sensor LED	yellow	<ul style="list-style-type: none"> - lit continuously; if the appropriate sensor is connected - not lit; if the appropriate sensor has not been found - flashing slowly; sensor measuring value beyond the limits - flashing quickly; Celcia MC4 is configuring
10 = pump LED	yellow	<ul style="list-style-type: none"> - lit continuously; pump is switched on - not lit; pump is switched off - flashing quickly; Celcia MC4 is configuring
11 = failure relay LED	yellow	<ul style="list-style-type: none"> - lit continuously; an internal failure has occurred, boiler, communication or wiring fault - not lit; everything working properly - flashing quickly; Celcia MC4 is configuring

table 02 Definition of LED indicators



LT.AL.REM.000.022



LT.AL.REM.000.023

2.3.3 Putting regulator into working order

This section details the procedure for putting the regulator into working order. What to do:

- Leave the regulator unplugged.
- Remove the small cover.
- Check that all the connections, including earth connections, have been made correctly.
- Remove the large cover.
- Switch all system components on.
- Insert the Celcia MC4 plug in the socket.
- Press the 'autoconfig' key until all LEDs flash quickly; all installation components are detected.
- The configuration will be stored in the regulator memory within 10 seconds.
- Now the status LED will stay on (unless there is a fault) and the Celcia MC4 is ready for operation.

2.3.4 Checking the working of the Celcia MC4

The working of the regulator can be checked by connecting the OpenTherm connection to terminals 1 and 2. The Celcia MC4 will control the boilers at minimum load. After 1 minute, all boilers will simultaneously be set to full load for 10 minutes. The system flow temperature can then rise to the maximum flow temperature of the boilers connected.

2.4 Normal start-up procedure

The Celcia MC4 receives the required flow temperature from the OpenTherm thermostat and calculates the required capacity on the basis of the difference between the measured and the required flow temperatures. The Celcia MC4 distributes this capacity over the connected boilers, according to a set switching method.

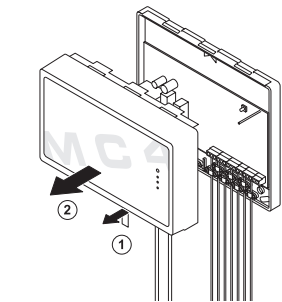
If an outdoor sensor (Ba) is connected the Celcia MC4 will transmit the outside temperature to the connected OpenTherm thermostat, enabling weather-dependent control. The Celcia MC4 has no internal heat curve.



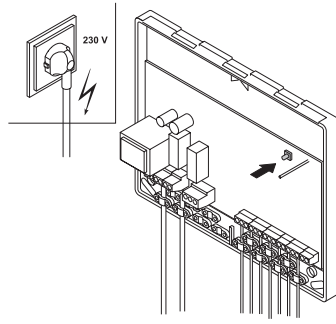
If the Celcia 20 regulator is being used as a weather-dependent regulator, the outdoor sensor (Ba) is connected to terminals 13 and 14 of the Celcia MC4.

2.4.1 Adjusting the regulator according to the system

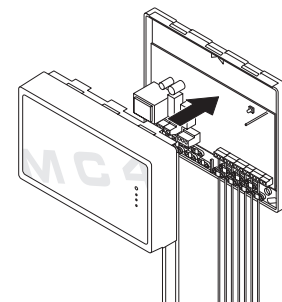
The Celcia MC4 can be adjusted to a new system, literally 'at the touch of a button'. If the current system has been configured with three boilers and is to be extended with a fourth, complete the hydraulic and electrical connections and then press the 'autoconfig' button for about 3 seconds. The regulator will now distribute the required output over four boilers instead of three.



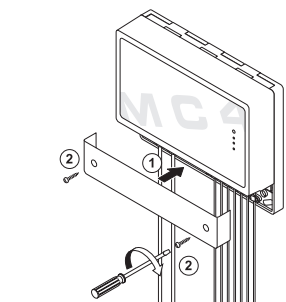
LT.AL.REM.000.024



LT.AL.REM.000.025



LT.AL.REM.000.026



LT.AL.REM.000.027

2.4.2 Removing a boiler from the cascade

Reducing the system, e.g. from four boilers to two, is just as simple. Disconnect the boiler connections (unplug them) and then press the **'autoconfig'** button for about 3 seconds. The regulator will now distribute the required output over two boilers instead of four.



Other newly added components (OpenTherm regulators or temperature sensors) are also added to the configuration automatically.

3 FAULTS

3.1 General

If any of the connected boilers goes into fault mode, or is heating tap water, the Celcia MC4 will automatically switch the following boiler on.

The LED indicators on the Celcia MC4 also serve as fault indicator. If the regulator is controlled via the Celcia 15 or 20, the failure signal will be displayed on the Celcia 15 or 20.

3.1.1 Failure signals via the LED indicators.

The LED indicators on the Celcia MC4 display failures as follows:

LED indicator flashing slowly	Indication and definition	Check / solution
status LED	Celcia MC4 internal failure, sensor, boiler or communication fault.	First check the other LEDs under the large cover and resolve the failure.
thermostat LED	Celcia MC4 is no longer connected to the OpenTherm thermostat.	Check the wiring to and from the thermostat, or has the thermostat been removed?
boiler LEDs	Celcia MC4 is no longer connected to the boiler, or the boiler is in failure mode.	Is the boiler in failure mode or switched off? Check the OpenTherm connection.
system flow temperature sensor LED	Sensor measuring value no longer within the limits.	Check the wiring. Measure the sensor resistance value, see <i>table 04</i> .
outside temperature sensor LED	Sensor measuring value no longer within the limits.	Check the wiring. Measure the sensor resistance value, see <i>table 04</i> .

table 03 LED failure indications

Temperature [°C]	Resistance System flow temperature sensor or Outside temperature sensor [Ohm]
-10	27.649
- 5	21.034
0	16.325
5	13.023
10	9.952
20	6.247
25	5.000
40	2.662
60	1.244
80	628
100	339

table 04 Sensor resistance values

3.1.2 Failure signals via the Celcia 20 display

If the regulator is controlled via the Celcia 20, the code of any failure occurring can be read from the Celcia 20 display. Any boiler failures are also transmitted.

Failure code	Description	Check / solution
210	The installation flow temperature is below 0°C or above 100°C.	Check if the common flow temperature sensor is properly connected. Measure the sensor resistance value, see <i>table 04</i> .
211	No communication between Celcia MC4 and one or more boilers.	Check the wiring. Is one of the boilers off?
212	Boiler is not suited for Celcia MC4 control.	Contact Remeha.
213	Outside temperature sensor measuring value no longer within the limits.	Check the wiring. Measure the sensor resistance value, see <i>table 04</i> .
Other numbers	See the manual of the Celcia 20, the boiler or of other connected components.	

table 05 Failure signals via the Celcia 20 display



The Celcia 15 regulator can only display failure codes up till 99. In case a higher code occurs, a flashing **F** will be displayed.

3.1.3 Failure signals via the failure relay

If a failure occurs or if there is a failure in the power supply to the Celcia MC4, connect the fault contact between terminals 17 and 19 (with a 1 minute time delay and directly in case of failure in the power supply). This contact can be used to control such things as a light, a buzzer or a failure signal.

4 REGULATIONS

4.1 Standards

The installer is responsible for ensuring that the installation complies with the current (safety) regulations as laid down in

- This Installation- and Users manual any other relevant Remeha documentation;
- safety provisions for low-voltage installations.

4.2 Remeha factory test

Each Remeha Celcia MC4 regulator is a precision instrument and is programmed and tested before it leaves the factory.

4.3 Additional guidelines

It applies for all regulations and guidelines mentioned in this Installation- and Users manual that any additions or new regulations and guidelines at the time of installation will also apply.

5 TECHNICAL SPECIFICATIONS AND WORKING PRINCIPLE

5.1 Technical data

		Remeha Celcia MC 4
General		
Dimensions (w x h x d)	mm	205 x 163 x 53
Weight	g	approx. 430
Nominal supply voltage	VAC / Hz	230 / 50
Rated input	VA	4
Safety requirements (household use)	-	EN 60730-1
EMC interference suppression (immunity)	-	EN 61000-6-2
EMC interference suppression (emission)	-	EN 61000-6-3
Maximum ambient temperature (storage and transport)	°C	- 20 - 70
Maximum ambient temperature (operational situation)	°C	0 - 50
Maximum relative humidity (non-condensation)	%	10 - 90
Inputs		
Outside temperature sensor ¹⁾	-	NTC sensor (range 10 – 40 °C)
System flow temperature sensor ²⁾	-	NTC sensor (range 10 – 100 °C)
Outputs		
Pump output (live, make contact*)	-	switching power 230 VAC, 2A max.
Failure relay output (potential free switching contact)	-	switching power 230 VAC, 2A max.
OpenTherm connections		
OpenTherm boiler connections ³⁾	quantity	4
OpenTherm thermostat connection	quantity	1

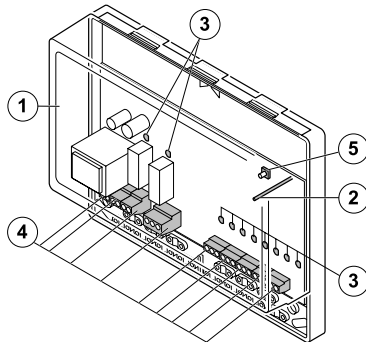
table 06 Summary of technical data

*) Protect this output externally

¹⁾ Maximum cable length = 100 M (2 x 10 Ω)

²⁾ Maximum cable length = 25 M (2 x 10 Ω)

³⁾ Maximum cable length = 50 M (2 x 5 Ω)



LT.AL.REM.000.021

5.1.1 Regulator construction

1. Cover
2. Status LED
3. LEDs for failure analysis
4. Connection terminals
5. Configuration button

5.1.2 Working principle

The Celcia MC4 is a regulator for the modulating control of between 1 and 4 Remeha boilers in cascade, according to the flow temperature demanded (via the OpenTherm input). With the exception of the Remeha Selecta, all OpenTherm boilers in the Remeha range can be controlled by the Celcia MC4. Please contact our Sales Support department if you wish to use the Celcia MC4 in combination with older boiler types or the Gas 210 ECO and Gas 310 ECO. The Celcia MC4 has a failure relay (the contact switches in the event of a power failure and/or a failure in the Celcia MC4 or one of the boilers) and also regulates the system pump. The (internal) boiler pumps are controlled by the boiler control units.

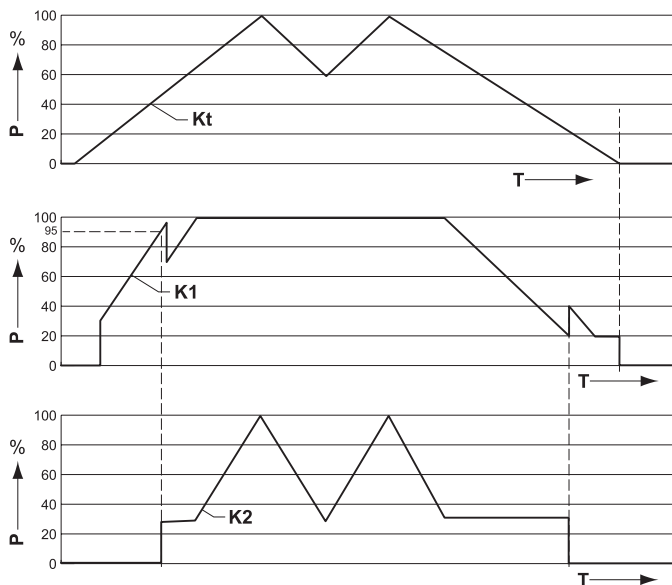
Required output

Data are exchanged between the regulator and the boilers via the OpenTherm connections. The Celcia MC4 receives the flow temperature demand from an Celcia 15 or 20 regulator. In the case of a room thermostat the flow temperature demand is determined on the basis of the ambient temperature. In the case of a weather-dependent regulator the flow temperature demand is determined on the basis of the heat curve and the outside temperature. The Celcia MC4 transmits the measured outside temperature to the controlling Celcia 15 or 20 regulator. The required output is determined according to the difference between the measured flow temperature and the flow temperature demanded.

The Celcia MC4 distributes this capacity over the (OpenTherm controlled) boilers connected. A set switching method determines the distribution.

5.1.3 Switching method

By way of a set switching method the Celcia MC4 determines when the boiler is switched on and the required output. The regulator ensures that the boilers are equally loaded by recording the number of hours each boiler is in operation. The switching method is such that as the required output increases, the regulator will wait as long as possible (the first boiler will then operate at 95% of its own capacity) before switching the second boiler on (after a time delay of 5 minutes). As the required output decreases, the regulator will wait as long as possible before switching the first boiler off.



LT.AL.REM.000.029

Operating sequence

The sequence in which the boilers are to be switched on and off, is set during the configuration. It is determined on the basis on the number of operating hours. The boiler with the least operating hours is switched on first and the boiler with the most operating hours is switched on last. The boilers are switched off in reverse order, so the boiler that was switched on first is switched off last.

P = required output

Kt = total output

$K1$ = output boiler 1

$K2$ = output boiler 2

* This is a global description of the operation. The effect of part load time, individual power differences etc. are not shown in this graph.

PRÉFACE

Le Remeha Celcia MC4 est, combiné à un Celcia 20, un régulateur modulant en cascade la commande de 4 chaudières Remeha.

Le présent Manuel d'installation et d'utilisateur est destiné aux installateurs et aux utilisateurs finaux. Le document comprend des informations importantes sur le régulateur, les préparatifs de montage et d'installation, les spécifications techniques, ainsi que sur la localisation et la résolution de pannes.

La documentation du Remeha Celcia MC4 comprend, outre le Manuel d'installation et d'utilisateur:

- La Feuille de Données de Produit, pour les personnes intéressées par les aspects technico-commerciaux.

Voir également le site Internet de Remeha : www.remeha.com pour un complément d'informations utiles.



- Lisez attentivement le présent manuel avant de fixer le régulateur au mur, de le connecter et de le mettre en marche ; assurez-vous de ce que vous connaissez bien le fonctionnement et la commande du régulateur et suivez strictement les indications fournies.
- Nous n'est pas sont responsable des dommages encourus en raison du non-respect des indications fournies dans le présent manuel.





Nous travaillons continuellement à l'amélioration de ses produits. Les données publiées dans le présent manuel sont basées sur les informations les plus récentes. Ces données sont fournies sous réserve de modifications ultérieures. Nous nous réservons le droit de modifier, à tout moment, la fabrication et/ou la réalisation de nos produits, sans pour autant être dans l'obligation d'adapter à ces modifications des livraisons effectuées auparavant.

Vous pouvez nous contacter pour nous transmettre des suggestions visant à améliorer la présente documentation.

1 SÉCURITÉ

1.1 Sécurité en général

Dans le présent Manuel d'installation et d'utilisateur, les pictogrammes suivants sont utilisés pour attirer l'attention sur certaines instructions:

- | | | |
|--------------------|---|--|
| Conseil |  | Conseil utile ou pratique. |
| Instruction |  | Instructions importante lors de l'exécution d'une opération. |
| Attention |  | Risque possible de blessures corporelles ou de dommages matériels causés au régulateur, l'immeuble ou à l'environnement. |
| Danger |  | Risque de décharges électriques. Risque de graves blessures corporelles. |

1.2 Sécurité en montage

Suivez strictement les consignes de sécurité spécifiques telles que mentionnées dans les instructions.

2 INSTALLATION

2.1 Contenu de la livraison

La livraison standard du Remeha Celcia MC4 comprend:

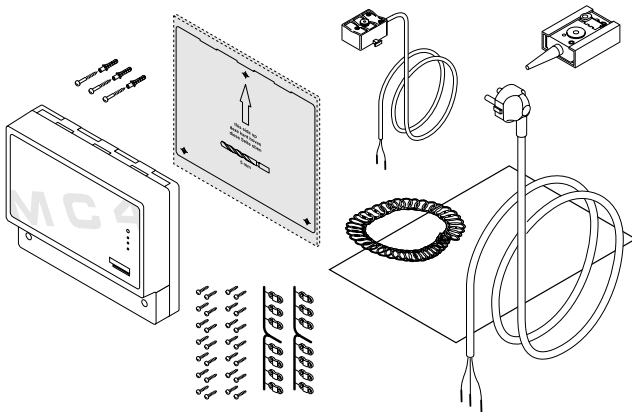
- le régulateur en cascade Remeha Celcia MC4;
- la prise secteur avec mise à la terre;
- une matrice de forage et des fixations pour montage mural;
- des clips de décharge de traction et des vis;
- ZAF 200 = un sonde de température extérieure;
- ZVF 210 = un sonde température de départ d'installation;
- le Manuel d'installation et de l'utilisateur.

2.2 Accrocher le régulateur et le brancher

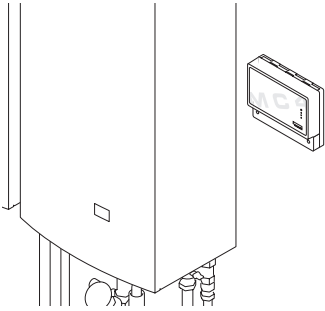
Sont présentées, dans le présent chapitre, les directives et les instructions relatives au branchement du régulateur, aux sondes, aux thermostats, à la sortie de pompe et au relais de panne.

2.2.1 Directives relatives au montage mural

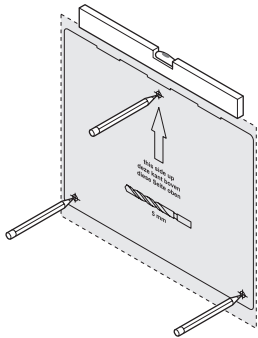
- Montez le régulateur à un endroit facilement accessible et à hauteur des yeux.
- Veillez à ce qu'un branchement 230 VAC / 50HZ avec mise à la terre soit disponible à proximité du régulateur. Le fil électrique fourni est d'une longueur de 1,5m.
- Veillez à ce que le raccordement de câble soit aussi court que possible entre le Celcia MC4 et les autres éléments de l'installation et qu'il n'y ait, de préférence, pas d'autres câbles à proximité.



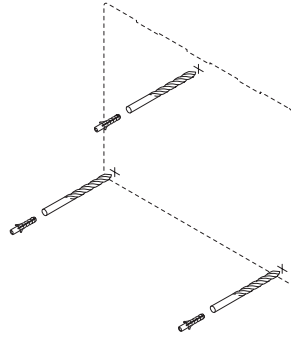
LT.AL.REM.000.002



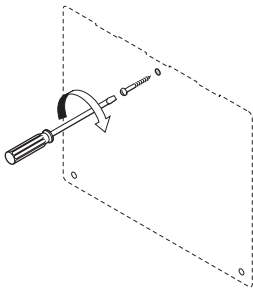
LT.AL.REM.000.004



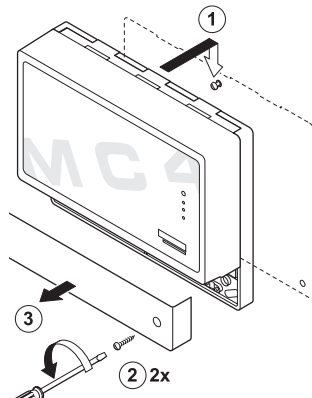
LT.AL.REM.000.005



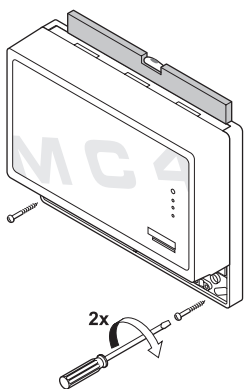
LT.AL.REM.000.006



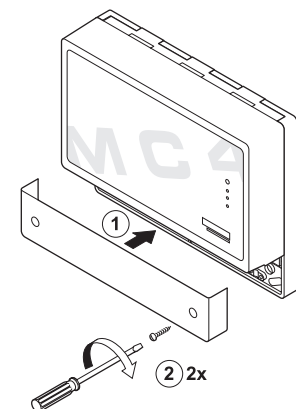
LT.AL.REM.000.007



LT.AL.REM.000.008



LT.AL.REM.000.009



LT.AL.REM.000.010



- Tenez compte des exigences en matière de température ambiante et d'humidité relative autorisée.
- Evitez que de l'eau ne gicle sur le régulateur.

2.2.2 Montage mural du Celcia MC4

Le régulateur est fixé au moyen de trois vis. La vis supérieure sert à suspendre le régulateur et ne peut plus être serrée une fois que le régulateur est fixé au mur. Les deux vis inférieures (derrière le petit chapeau de couverture) assurent la fixation.

Montez le régulateur comme suit:

- Déterminez la position du régulateur et maintenez la matrice de forage contre le mur.
- Forez trois trous (\varnothing 5 mm) aux endroits indiqués sur la matrice de forage.
- Enfoncez les chevilles.
- Vissez la vis supérieure dans la cheville et suspendez le régulateur de telle sorte qu'il ne soit plus possible de le déloger.
- Otez le petit chapeau de couverture du régulateur; les deux orifices à fentes inférieurs sont maintenant accessibles.
- Vissez les deux vis inférieures dans les chevilles.
- Alignez le régulateur et serrez les vis à fond.
- Replacez le petit chapeau de couverture.

2.2.3 Directives relatives au branchement des sondes et au câblage des composants de l'installation

- Montez le régulateur le plus près possible des composants de l'installation à commander (la longueur maximale de câble est de 50 mètres pour les régulateurs Open-Therm).
- Une borne de terre a été placée à côté du branchement de fil électrique. Assurez toujours le branchement en conformité aux règlements des sécurités.
- Toujours brancher le raccordement au réseau sur une prise de courant murale avec mise à la terre.
- Appliquez le câble à double isolation pour les sorties relais n'activant pas une tension de sécurité.
- Munissez tous les branchements de câbles d'un soulagement de traction.



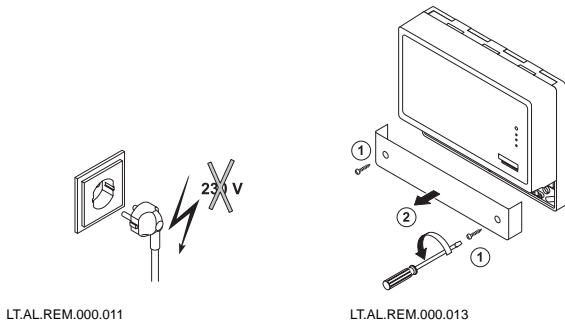
Il est interdit de procéder au bouclage de la tension d'alimentation et/ou de la terre en direction, par exemple, de la pompe.

2.2.4 Branchement des sondes et câblage des composants d'installation

Procédez comme suit pour brancher les sondes de température, les thermostats, les chaudières et les autres câblages:

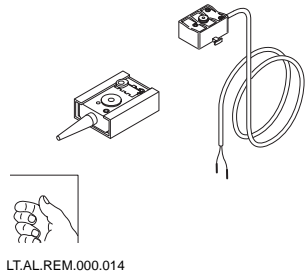


Commencez toujours par désactiver l'alimentation avant le montage d'éléments électriques.

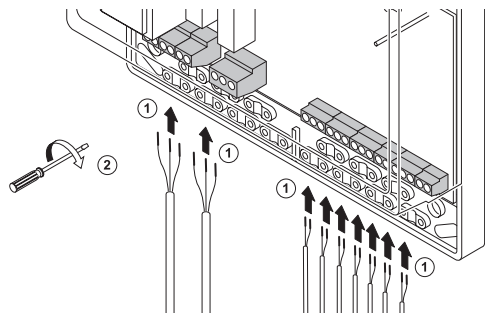


LT.AL.REM.000.011

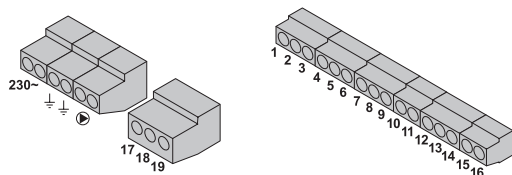
LT.AL.REM.000.013



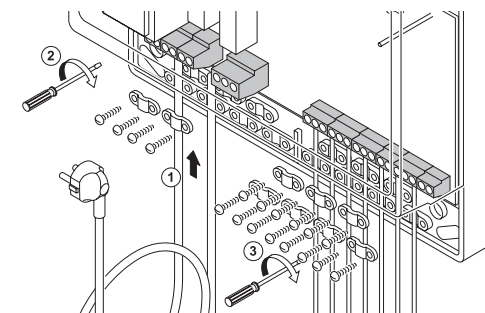
LT.AL.REM.000.014



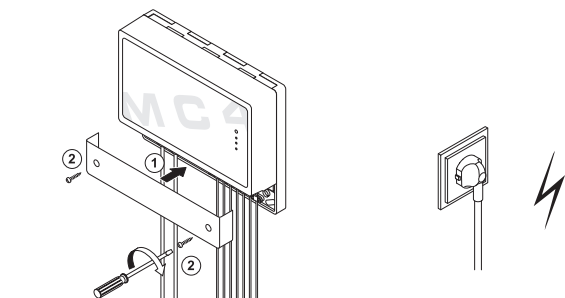
LT.AL.REM.000.015



LT.AL.REM.000.016



LT.AL.REM.000.017



LT.AL.REM.000.018

LT.AL.REM.000.019

- Otez le petit chapeau de couverture.
- Placez les sondes de température nécessaires et autres composants d'installation, selon le *schéma de principe dans*.
- Posez les câbles en direction du régulateur et branchez-les ; voir *tableau 01* pour le branchement des bornes concernées.
- Branchez le fil électrique fourni.
- Montez les clips de soulagement de traction et contrôlez si les câbles sont bien crampés.
- Remplacez le petit chapeau de couverture.

Bornes sur le régulateur	Branchement des composants d'installation
230 ~	Tension d'alimentation 230 VAC / 50 Hz
	Bornes de mise à la terre
	Branchement de pompe (U)
1 et 2	Régulateur Celcia 15 ou 20
3 et 4	Branchement de la chaudière (OpenTherm) ¹⁾
5 et 6	Branchement de la chaudière (OpenTherm) ¹⁾
7 et 8	Branchement de la chaudière (OpenTherm) ¹⁾
9 et 10	Branchement de la chaudière (OpenTherm) ¹⁾
11 et 12	Sonde de température d'installation / d'entrée (Bv)
13 et 14	Sonde de température extérieure (Ba)
15 et 16	Aucune fonction
17 et 18	Contacts sans potentiel ²⁾
17 et 19	Contacts sans potentiel ³⁾

tableau 01 Branchements I/O Celcia MC4

- ¹⁾ Doit être raccordé sur les bornes OpenTherm de la chaudière
- ²⁾ Signalisation de fonctionnement; les contacts 17 et 18 sont fermés si tout est en ordre (les chaudières n'ont pas besoin de s'allumer) et s'ouvrent en cas de dérangement (interne, dysfonctionnement de la chaudière, panne de communication ou erreur de câblage)
- ³⁾ Signalisation de dérangement; les contacts 17 et 19 sont fermés si un dérangement se produit (interne, dysfonctionnement de la chaudière, panne de communication ou erreur de câblage, mise hors tension) et s'ouvrent si tout est en ordre.



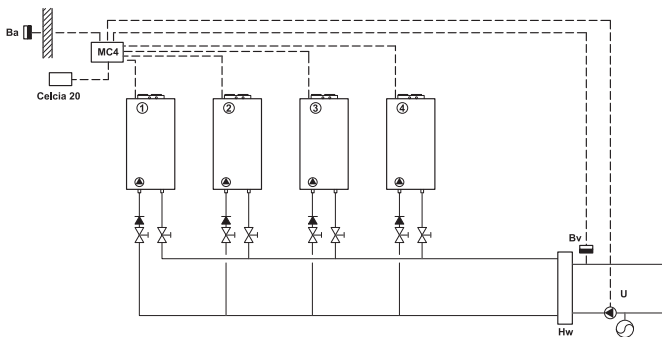
Aucun régulateur en suite ne peut être raccordé au Celcia MC4, tel par exemple, un régulateur de groupe mélangeur, un régulateur de piscine ou un régulateur de chauffe-eau. L'alimentation en eau sanitaire et la régulation de celle-ci est assurée par la commande automatique de l'une des chaudières.

Montage de la sonde de température extérieure

Montez la sonde extérieure, protégée contre la lumière solaire directe, du côté nord/nord-ouest de l'habitation à une hauteur minimale de 2,5 mètres du niveau du sol. Ne pas monter la sonde de température extérieure à proximité des fenêtres, portes, grilles d'évacuation ou d'une hotte, etc.

2.2.5 Schéma de base de branchement des composants d'installation

Ba = Sonde de température extérieure
 Bv = Sonde température de départ d'installation
 U = Pompe d'installation
 Hw = Distributeur ouvert



LT.AL.REM.000.028

2.2.6 Choix de la chaudière

Toutes les chaudières fonctionnant en cascade doivent disposer d'une communication OpenTherm.



Pour une régulation en cascade correcte, le rapport de puissance entre la plus grande chaudière et la plus petite chaudière ne doit pas être supérieur à 2,5.

La combinaison suivante est, par exemple, correcte : 40 kW + 80 kW + 80 kW ($80 : 40 = 2$ est $< 2,5$; ceci est correct)

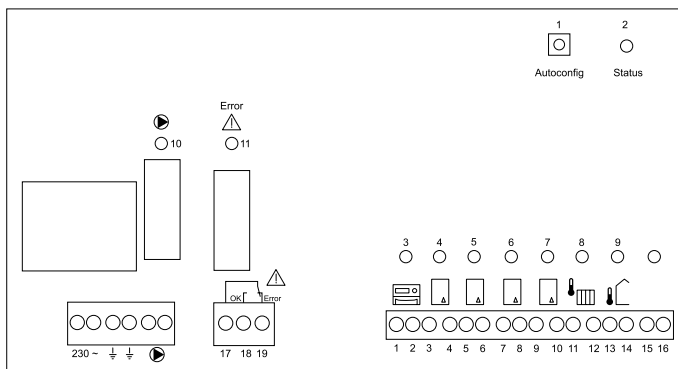
La combinaison suivante est, par exemple, erronée : 40 kW + 40 kW + 120 kW ($120 : 40 = 3$ est $> 2,5$; ceci est erroné)

2.3 Mise en fonctionnement

2.3.1 Commande

La commande du Celcia MC4 contient 1 touche de fonction pour les DEL de configuration automatique et les voyants.

- 1 = Touche 'autoconfig'
- 2 = DEL de statut
- 3 = DEL du thermostat
- 4 - 7 = DEL de la chaudière
- 8 = DEL du sonde température de départ d'installation
- 9 = DEL du sonde de température extérieure
- 10 = DEL de la pompe
- 11 = DEL du relais de panne



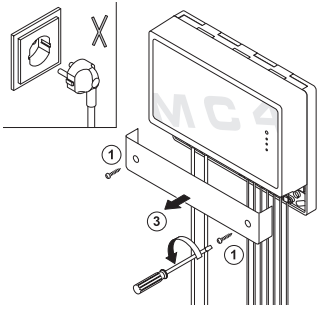
LT.AL.REM.000.016

2.3.2 Signification des voyants DEL

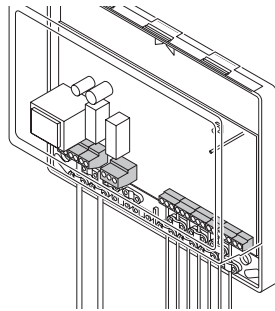
Les voyants DEL suivants peuvent s'allumer sur le panneau de commande du Celcia MC4:

Voyant DEL	Couleur	Indication et signification
2 = DEL de statut	vert	<ul style="list-style-type: none"> - ne s'allume pas, aucune tension - est continuellement allumé; le Celcia MC4 fonctionne normalement - clignote lentement; panne de chaudière ou erreur de communication - clignote rapidement; la configuration du Celcia MC4 est en cours
3 = DEL du thermostat	jaune	<ul style="list-style-type: none"> - est continuellement allumé; le Celcia MC4 communique avec le régulateur Celcia 15 ou 20 ou le thermostat de marche/arrêt est fermé - ne s'allume pas; régulateur Celcia 15 ou 20 n'est branché ou le thermostat marche/arrêt est ouvert - clignote lentement; le Celcia MC4 ne communique pas avec le thermostat - clignote rapidement; la configuration du Celcia MC4 est en cours
4 - 7 = DEL de la chaudière	jaune	<ul style="list-style-type: none"> - est continuellement allumé; la chaudière concernée est branchée - ne s'allume pas; la chaudière concernée n'est pas branchée - clignote lentement; panne de communication ou la chaudière n'est pas conçue pour être commandée par le Celcia MC4 (seulement en cas de chaudière non raccordée) - clignote rapidement; la configuration du Celcia MC4 est en cours
8 = DEL du sonde de température d'installation et d'entrée	jaune	<ul style="list-style-type: none"> - est continuellement allumé; si le sonde concerné est branché - ne s'allume pas; si le sonde concerné n'est pas trouvé - clignote lentement; la valeur mesurée par le sonde dépasse les limites - clignote rapidement; la configuration du Celcia MC4 est en cours
9 = DEL du sonde de température extérieure	jaune	<ul style="list-style-type: none"> - est continuellement allumé; si le sonde concerné est branché - ne s'allume pas; si le sonde concerné n'est pas trouvé - clignote lentement; la valeur mesurée par le sonde dépasse les limites - clignote rapidement; la configuration du Celcia MC4 est en cours
10 = DEL de la pompe	jaune	<ul style="list-style-type: none"> - est continuellement allumé; la pompe est activée - ne s'allume pas; la pompe est désactivée - clignote rapidement; la configuration du Celcia MC4 est en cours
11 = DEL du relais de panne	jaune	<ul style="list-style-type: none"> - est continuellement allumé; panne interne, panne de chaudière, erreur de communication ou erreur de câblage - ne s'allume pas; tout est en ordre - clignote rapidement; la configuration du Celcia MC4 est en cours

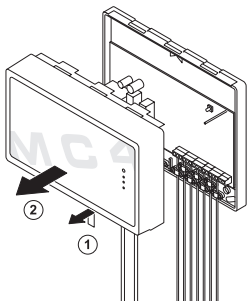
tableau 02 Signification des voyants DEL



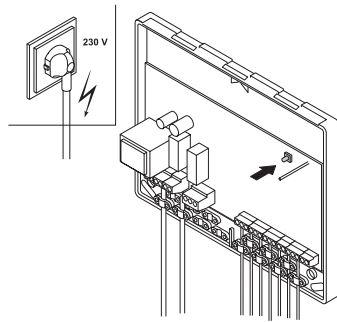
LT.AL.REM.000.022



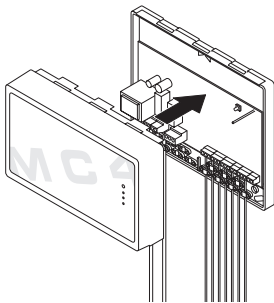
LT.AL.REM.000.023



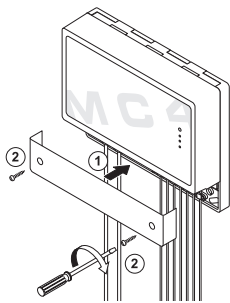
LT.AL.REM.000.024



LT.AL.REM.000.025



LT.AL.REM.000.026



LT.AL.REM.000.027

2.3.3 Mise en marche du régulateur

Le présent paragraphe décrit la procédure de mise en marche du régulateur. Procédez comme suit:

- Ne branchez pas la prise.
- Otez le petit chapeau de couverture.
- Contrôlez si tous les branchements, branchement à la terre inclus, ont été correctement exécutés.
- Otez le grand chapeau de couverture.
- Activez tous les composants d'installation.
- Branchez la fiche du Celcia MC4 dans la prise de courant.
- Appuyez sur la touche '**autoconfig**', jusqu'à ce que toutes les DEL clignotent rapidement ; tous les composants d'installation sont détectés.
- La configuration est stockée dans la mémoire du régulateur en 10 secondes.
- Le DEL de statut est continuellement allumé (pour autant qu'il n'y ait pas de panne); le Celcia MC4 est maintenant prêt à fonctionner.

2.3.4 Contrôle du fonctionnement du Celcia MC4

Le fonctionnement du régulateur peut être vérifié en raccordant les bornes 1 et 2.

Le Celcia MC4 commandera les chaudières à basse-charge. Au bout d'1 minute, toutes les chaudières seront simultanément amenées en 10 minutes à la puissance maximale. La température d'installation / d'entrée peut, de ce fait, augmenter pour atteindre la température d'entrée maximale des chaudières branchées.

2.4 Procédure normale de démarrage

Le thermostat OpenTherm communique la température d'entrée souhaitée au Celcia MC4 qui calcule, à son tour, la puissance nécessaire sur la base de la différence entre la température mesurée et la température d'entrée souhaitée. Le Celcia MC4 répartit la puissance sur les chaudières connectées selon une méthode d'activation donnée.

Quand une sonde extérieure est raccordée (Ba), le Celcia MC4 indique cette température extérieure sur le thermostat OpenTherm connecté, ce qui permet d'obtenir une régulation en fonction de la température extérieure.

Le Celcia MC4 n'a pas de ligne de chauffage interne.



Lorsque le régulateur Celcia 20 est utilisé comme régulateur guidé par les conditions atmosphériques, branchez le sonde extérieur sur les bornes 13 et 14 du Celcia MC4.

2.4.1 Adaptation du régulateur à l'installation

Le Celcia MC4 peut être adapté à une nouvelle installation 'en appuyant littéralement sur 1 seul bouton'. Si l'installation actuelle est configurée pour trois chaudières et qu'une quatrième chaudière est ajoutée, il vous suffit, après avoir effectué le branchement hydraulique et électrique, d'appuyer environ 3 secondes sur la touche '**autoconfig**' pour que le régulateur répartisse, le régulateur distribue la puissance nécessaire dès cet instant à quatre chaudières au lieu de trois.

2.4.2 Réduction du nombre de chaudières en cascade

La procédure est aussi simple pour passer, par exemple, de quatre à deux chaudières. Vous effectuez le débranchement hydraulique et/ou électrique des chaudières (vous débranchez la prise) et appuyez environ 3 secondes sur la touche '**autoconfig**' pour que le régulateur répartisse, à partir de ce moment, la puissance nécessaire sur deux chaudières au lieu de quatre.



Tout nouvel autre composant (régulateurs OpenTherm ou sondes de température) est, également, automatiquement ajouté à la configuration.

3 PANNES

3.1 Généralités

Lorsque l'une des chaudières branchée tombe en panne ou est occupée à chauffer de l'eau sanitaire, le Celcia MC4 active automatiquement une autre chaudière. Les voyants DEL du Celcia MC4 sont, également, des indicateurs de panne. Si la commande du régulateur passe par le Celcia 15 ou 20, le message de panne apparaît sur l'affichage du Celcia 15 ou 20.

3.1.1 Message de panne via les voyants DEL

Les voyants DEL du Celcia MC4 indiquent les pannes comme suit:

Voyant DEL clignote lentement	Indication et signification	Contrôle/solution
DEL de statut	Celcia MC4: panne interne, panne de sonde, de chaudière ou erreur de communication	Contrôlez tout d'abord les autres DEL sous le grand couvercle et solutionnez la panne.
DEL du thermostat	Le Celcia MC4 ne communique pas avec le thermostat OpenTherm.	Contrôlez le câblage du et vers le thermostat ou vérifiez si le thermostat n'a pas été enlevé.
DEL de la chaudière	Le Celcia MC4 ne communique pas avec la chaudière ou la chaudière est en panne ou la chaudière n'est pas conçue pour être commandée par le Celcia MC4	La chaudière est-elle en panne ou à l'arrêt ? Contrôlez la connexion OpenTherm.
DEL du sonde température de départ d'installation	La valeur mesurée par le sonde ne se trouve plus dans les limites.	Contrôlez le câblage. Mesurez la valeur ohmique du sonde, voir <i>tableau 04</i> .
DEL du sonde de température extérieure	La valeur mesurée par le sonde ne se trouve plus dans les limites.	Contrôlez le câblage. Mesurez la valeur ohmique du sonde, voir <i>tableau 04</i> .

tableau 03 Indications de panne des voyants DEL

Température [°C]	Résistance Sonde température de départ d'installation et sonde de température extérieure [Ohm]
-10	27.649
- 5	21.034
0	16.325
5	13.023
10	9.952
20	6.247
25	5.000
40	2.662
60	1.244
80	628
100	339

tableau 04 Valeurs ohmiques des sondes

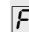
3.1.2 Message de panne via l'affichage du Celcia 15 ou 20

Si la commande du régulateur passe par le Celcia 15 ou 20, le code de panne apparaît, en cas de panne éventuelle, sur l'affichage du Celcia 15 ou 20. Sont également transmises les pannes de chaudières.

Code d'erreur	Description	Contrôle/solution
210	La température de départ de l'installation est inférieure à 0 °C ou supérieure à 100 °C.	Vérifiez si la sonde de température de départ commune est branchée correctement. Mesurez la valeur ohmique du sonde, voir <i>tableau 04</i> .
211	Aucune communication entre Celcia MC4 et l'une des diverses chaudières.	Contrôlez le câblage. Est-ce que l'une des chaudières est éteinte ?
212	La chaudière n'est pas conçue pour être commandée par le Celcia MC4.	Prenez contact avec Remeha.
213	La valeur mesurée par le sonde de température extérieure ne se trouve plus dans les limites.	Contrôlez le câblage. Mesurez la valeur ohmique du sonde, voir <i>tableau 04</i> .
Autres numéros	Voir le manuel de Celcia 20, de la chaudière ou d'autres composants raccordés.	

tableau 05 Message de panne via l'affichage du Celcia 20



L'affichage du Celcia 15 seulement affiche les codes de pannes jusqu'à 99. Pannes de plus 99 sont affichés comme une  clignote.

3.1.3 Message de panne via le relais de panne

Lorsqu'une panne se présente ou qu'il n'y a plus de tension vers le Celcia MC4, il y a fermeture du contact de panne entre les bornes 17 et 19 (avec un temps de propagation d'1 minute et directement qu'il n'y a plus de tension). Ce contact peut être, par exemple, utilisé pour commander une lampe, un vibreur de signalisation ou un indicateur de panne.

4 PRESCRIPTIONS

4.1 Feuilles de normes

L'installateur est responsable de ce que l'installation satisfait aux prescriptions (de sécurité) en vigueur, telles que décrites dans:

- le présent Manuel d'installation et d'utilisateur, ainsi que dans la documentation Remeha d'application;
- consignes de sécurité pour les installations à basse tension.

4.2 Test de fabrication Remeha

Tout régulateur Remeha Celcia MC4 est un instrument de précision, qui est programmé et contrôlé en sortie d'usine.

4.3 Directives complémentaires

Pour ce qui regarde toutes les prescriptions et directives, telles que mentionnées dans le présent Manuel d'installation et d'utilisateur, vaut que sont, également, d'application les compléments et prescriptions / directives ultérieurs en vigueur au moment de l'installation.

5 SPÉCIFICATIONS TECHNIQUES ET PRINCIPE DE FONCTIONNEMENT

5.1 Données techniques

		Remeha Celcia MC 4
Généralités		
Mesures (la x ha x pr)	mm	205 x 163 x 53
Poids	g	environ 430
Alimentation nominale	VAC / Hz	230 / 50
Puissance absorbée (sans circulateur)	VA	4
Exigences en matière de sécurité (consommation domestique)	-	EN 60730-1
Coefficient de compatibilité électromagnétique EMC (immunité)	-	EN 61000-6-2
Coefficient de compatibilité électromagnétique EMC (émission)	-	EN 61000-6-3
Température ambiante maximale (stockage et transport)	[°C]	de - 20 à 70
Température ambiante maximale (en situation de fonctionnement)	[°C]	de 0 à 50
Taux d'humidité relative maximale (sans condensat)	%	10 - 90
Entrées		
Sonde de température extérieure ¹⁾	-	Sonde NTC (champ de fonctionnement de - 20 à 40 °C)
Sonde température de départ d'installation ²⁾	-	Sonde NTC (champ de fonctionnement de 0 à 100 °C)
Sorties		
Entrée de la pompe (contact de fermeture avec potentiel) ¹⁾	-	Puissance d'interruption 230 VAC, 2A au maximum
Sortie relais de panne (contact repos sans potentiel)	-	Puissance d'interruption 230 VAC, 2A au maximum
Branchements OpenTherm		
Branchements du brûleurs OpenTherm ³⁾	Nombre	4
Branchements du régulateurs OpenTherm	Nombre	1

tableau 06 Aperçu des données techniques

*) Munir la sortie d'un fusible externe

¹⁾ Longueur du câbles maximale = 100 m (2 x 10 Ω)

²⁾ Longueur du câbles maximale = 25 m (2 x 10 Ω)

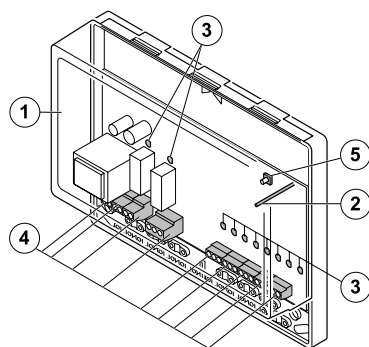
³⁾ Longueur du câbles maximale = 50 m (2 x 5 Ω)

5.1.1 Configuration du régulateur

1. Chapeau de couverture
2. DEL de statut
3. DEL d'analyse de panne
4. Bornes de branchement
5. Bouton de configuration

5.1.2 Principe de fonctionnement

Le Celcia MC4 est un régulateur, qui sur la base de la température d'entrée requise (via l'entrée OpenTherm), module en cascade la puissance de 1 à 4 chaudière(s) Remeha. Toutes les chaudières OpenTherm de la gamme Remeha (à l'exception de la Remeha Selecta) peuvent être commandées par le Celcia MC4. Veuillez contacter notre Service des Ventes pour l'application du Celcia MC4 combiné à des modèles de chaudières plus anciens ou combiné à la Gas 210 ECO et à la Gas 310 ECO. Le Celcia MC4 est équipé d'un relais de panne (le contact repos lors d'une chute de tension, lors d'une panne du Celcia MC4 ou de l'une des chaudières) et règle également la



LT.AL.REM.000.021

pompe d'installation. Les pompes de chaudière internes sont commandées par le système de commande automatique des chaudières.

Puissance nécessaire

L'échange de données entre le régulateur et les chaudières passe par les branchements OpenTherm. La température d'entrée demandée est transmise au Celcia MC4 par le régulateur Celcia 15 ou 20.

En présence d'un thermostat d'ambiance, la température d'entrée requise est déterminée sur la base de la température dans la pièce. En présence d'un régulateur guidé par les conditions atmosphériques, la température d'entrée requise est déterminée sur la base de la ligne de chauffage et de la température extérieure. La température extérieure mesurée est transmise par le Celcia MC4 au le régulateur Celcia 15 ou 20. Sur la base de la différence entre la température d'entrée mesurée et la température d'entrée requise, la puissance nécessaire est déterminée.

Le Celcia MC4 répartit la puissance sur les chaudières connectées (commandées par l'OpenTherm). Le mode de répartition est déterminé par une méthode d'activation donnée.

5.1.3 Méthodes d'activation

Une méthode d'activation fixe permet au Celcia MC4 de déterminer le moment d'activation d'une chaudière, ainsi que la puissance souhaitée. Le régulateur veille à ce que la charge soit proportionnellement répartie sur les chaudières en enregistrant les heures de fonctionnement de chaque chaudière. La méthode d'activation est telle que, lorsqu'une augmentation de puissance est souhaitable (la première chaudière fonctionne alors à 95% de sa propre puissance), le moment d'activation de la seconde chaudière est retardé le plus longtemps possible (après un temps de propagation 5 minutes). Lors que la puissance nécessaire baisse, le moment de désactivation de la première chaudière est prolongé le plus longtemps possible.

Ordre de réglage

L'ordre de marche/arrêt des chaudières est déterminé lors de la configuration. Cet ordre est déterminé sur la base des heures de fonctionnement. La chaudière comptant le moins d'heures de fonctionnement est la première activée et la chaudière comptant le plus d'heures de fonctionnement est activée en dernier. Les chaudières sont désactivées en sens inverse, ce qui signifie que la première chaudière ayant été activée est désactivée la dernière.

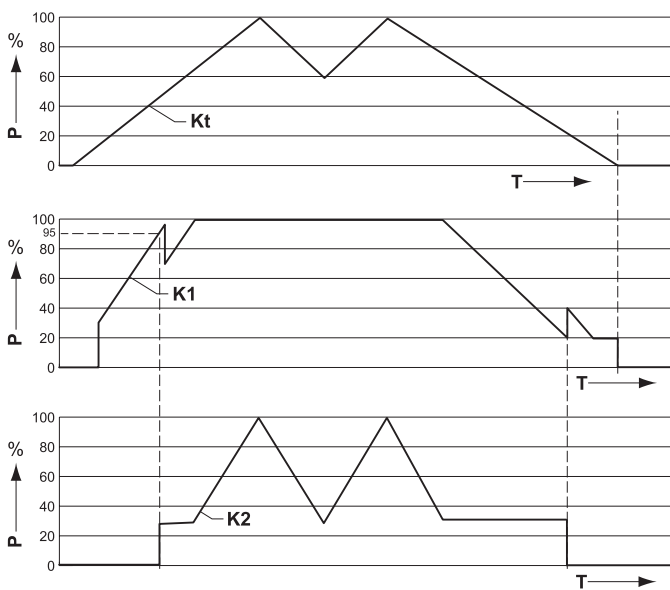
P = la puissance nécessaire

K_t = la puissance totale

K_1 = la puissance chaudière 1

K_2 = la puissance chaudière 2

* Ceci est une reproduction globale du fonctionnement. Les effets du temps de charge partielle, des différences de puissance réciproques etc. sont reproduits dans ce graphique.



VORWORT

Der Remeha Celcia MC4 ist in Kombination mit einem Celcia 20 ein Regler für die modulierende Ansteuerung von bis zu 4 Remeha-Kesseln in Reihe.

Die vorliegende Installations- und Bedienungsanleitung ist für Installateure und Betreiber bestimmt. Das Dokument enthält wichtige Informationen über den Regler, Vorbereitungen für Montage und Installation, Bedienung, technische Daten sowie die Diagnose und Behebung von Störungen.

Neben der Installations- und Bedienungsanleitung umfasst die Dokumentation zu Remeha Celcia MC4:

- Das Produktdatenblatt für technisch und kommerziell Interessierte.

Siehe auch unsere website: www.remeha.com für weitere Informationen.



- Bitte lesen Sie diese Anleitung sorgfältig durch, bevor Sie den Regler an der Wand anbringen, anschließen oder in Betrieb nehmen; machen Sie sich mit der Funktionsweise und der Bedienung des Kessels gut vertraut und befolgen Sie strikt die Anweisungen.
- Remeha B.V. übernimmt keine Haftung für Schäden, die durch die Nichtbeachtung der Anweisungen dieser Bedienungsanleitung entstehen.





Remeha B.V. arbeitet kontinuierlich an der Verbesserung seiner Produkte. Die in dieser Bedienungsanleitung veröffentlichten Daten basieren auf den aktuellsten Informationen. Spätere Änderungen bleiben allerdings vorbehalten. Wir behalten uns das Recht vor, jederzeit Änderungen an Konstruktion und/oder Ausführung unserer Produkte vorzunehmen, ohne dass daraus eine Verpflichtung erwächst, frühere Lieferungen entsprechend anzupassen.

Sollten Sie Verbesserungsvorschläge zu dieser Dokumentation haben, dann wenden Sie sich bitte an uns.

1 SICHERHEIT

1.1 Sicherheit allgemein

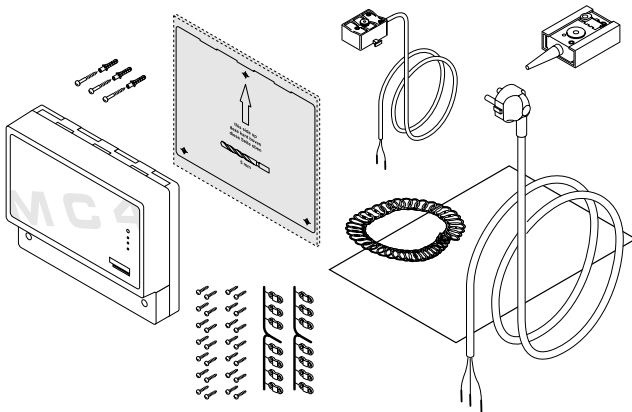
In dieser Installations- und Bedienungsanleitung werden Sicherheits-Symbole verwendet um bestimmte Anweisungen zu betonen.

- | | | |
|-------------------|---|--|
| Empfehlung |  | Nützlicher Tipp oder praktischer Ratschlag. |
| Hinweis |  | Wichtige Verfahrensweisen. |
| Achtung |  | Möglich persönliches Gefahr oder Schaden an dem Regler, Gebäude oder Umwelt. |
| Gefahr |  | Unmittelbar Gefahr für Leib und Leben durch Stromschlag. |

1.2 Sicherheit bei Montage- und Installationsarbeiten

Bitte befolgen Sie die speziellen Sicherheitsanweisungen in der Anleitung gewissenhaft.

2 INSTALLATION



LT.AL.REM.000.002

2.1 Lieferumfang

Der Standardlieferumfang des Remeha Celcia MC4 umfasst:

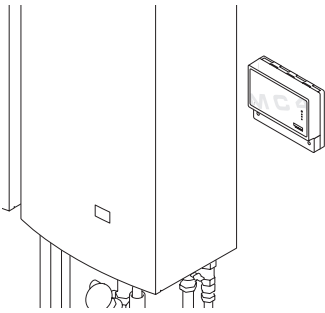
- Kaskadenregler Remeha Celcia MC4;
- Netzstecker mit Schutzleiter;
- Bohrschablone und Befestigungen für die Wandmontage;
- Zugentlastungsclips und Schrauben;
- ZAF 200 = Außentempersensoren;
- ZVF 210 = Vorlauftempersensoren;
- Installations- und Bedienungsanleitung.

2.2 Regler anbringen und anschließen

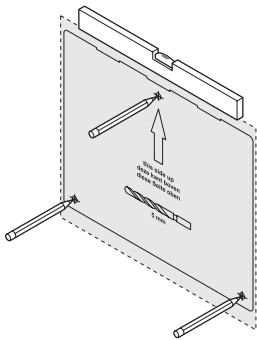
Dieses Kapitel enthält die Richtlinien und Anweisungen zum Anschließen des Reglers, der Sensoren, der Thermostate, des Pumpenausgangs und des Störungsrelais.

2.2.1 Richtlinien für die Anbringung

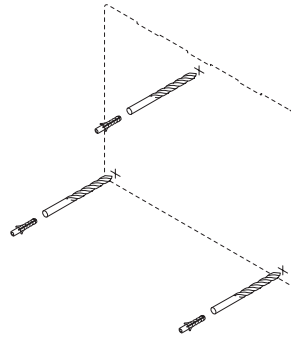
- Montieren Sie den Regler an einer leicht zugänglichen Stelle in Augenhöhe.
- Stellen Sie sicher, dass sich ein Netzanschluss 230 VAC / 50Hz mit Schutzleiter in der Nähe befindet. Das mitgelieferte Netzkabel ist 1,5 m lang.
- Stellen Sie sicher, dass eine möglichst kurze Kabelverbindung zwischen dem Celcia MC4 und den übrigen Installationskomponenten besteht, vorzugsweise in der Nähe der anderen Kabel.



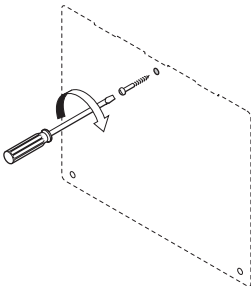
LT.AL.REM.000.004



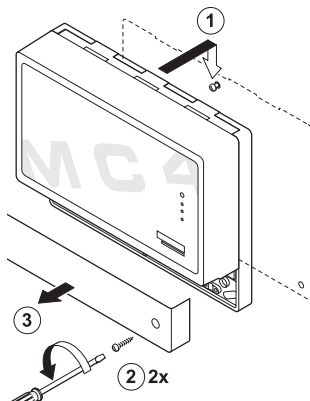
LT.AL.REM.000.005



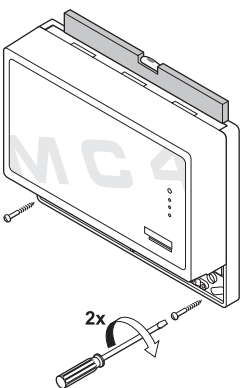
LT.AL.REM.000.006



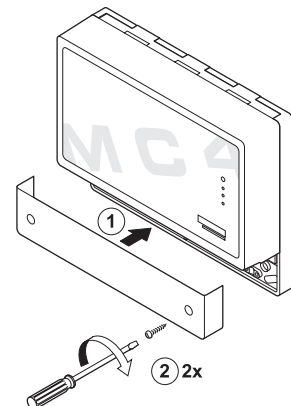
LT.AL.REM.000.007



LT.AL.REM.000.008



LT.AL.REM.000.009



LT.AL.REM.000.010



- Beachten Sie die Anforderungen in Bezug auf die Umgebungstemperatur und die zulässige relative Feuchtigkeit.
- Stellen Sie sicher, dass der Regler nicht mit Spritzwasser in Berührung kommt.

2.2.2 Anbringung des Celcia MC4

Der Regler wird mit drei Schrauben befestigt. Die obere Schraube dient zur Aufhängung des Reglers und kann nach der Anbringung nicht mehr angezogen werden. Die beiden unteren Schrauben (hinter der kleinen Abdeckkappe) dienen zur Fixierung.

Hängen Sie den Regler wie folgt auf:

- Bestimmen Sie die Position des Reglers, und halten Sie die Bohrschablone an die Wand.
- Bohren Sie drei Löcher (\varnothing 5 mm) an den von der Bohrschablone vorgesehenen Montagestellen.
- Setzen Sie die Dübel ein.
- Drehen Sie die obere Schraube in den Dübel, und hängen Sie den Regler spielfrei auf.
- Entfernen Sie die kleine Abdeckkappe des Reglers. Jetzt sind die unteren Schlitze zugänglich.
- Drehen Sie die beiden unteren Schrauben in die Dübel.
- Richten Sie den Regler aus, und ziehen Sie die beiden Schrauben fest an.
- Bringen Sie die kleine Abdeckkappe wieder an.

2.2.3 Richtlinien für den Anschluss der Sensoren und die Verkabelung der Installationskomponenten

- Montieren Sie den Regler möglichst in der Nähe der anzusteuern Installationen (prüfen Sie die maximalen Kabellängen für OpenTherm-Anschluss und -Sensoren)
- Neben dem Anschluss für das Netzkabel befindet sich ein Erdungsanschluss. Schließen Sie diesen stets an, um die Sicherheitsvorschriften zu erfüllen.
- Schließen Sie den Netzanschluss immer an eine Wandsteckdose mit Schutzkontakt an.
- Verwenden Sie für die Relaisausgänge, die eine nicht-sichere Spannung schalten, doppelt isolierte Kabel.
- Versehen Sie alle Kabelanschlüsse mit einer Zugentlastung.



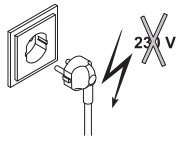
Das Durchschleifen der Versorgungsspannung und/oder Erde, beispielsweise zu einer Pumpe, ist nicht zulässig.

2.2.4 Anschluss der Sensoren und Verkabelung der Installationskomponenten

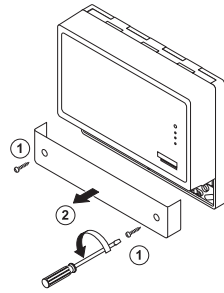
Um die Temperatursensoren, Thermostate, Kessel und sonstige Verkabelung anzuschließen, gehen Sie wie folgt vor:



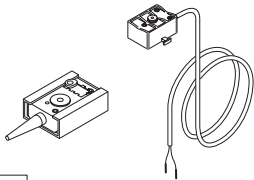
Schalten Sie vor der Montage der elektrischen Komponenten stets erst die Netzspannung aus.



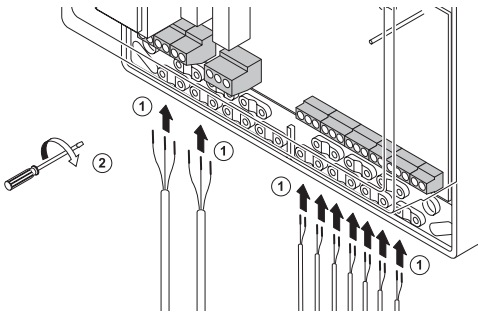
LT.AL.REM.000.011



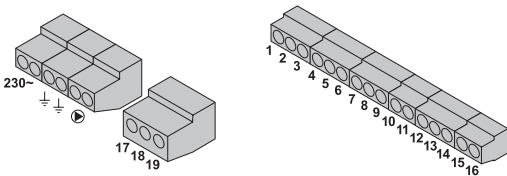
LT.AL.REM.000.013



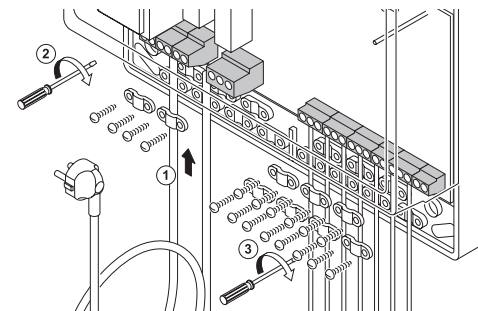
LT.AL.REM.000.014



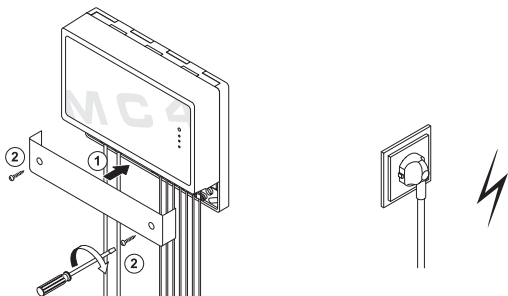
LT.AL.REM.000.015



LT.AL.REM.000.016



LT.AL.REM.000.017



LT.AL.REM.000.018

LT.AL.REM.000.019

- Entfernen Sie die kleine Abdeckkappe.
- Bringen Sie die benötigten Temperatursensoren und die übrigen Installationskomponenten an, gemäß dem Anschlusschema.
- Führen Sie die Kabel zum Regler, und schließen Sie diese an; für den betreffenden Klemmenanschluss *siehe Tabelle 01*.
- Schließen Sie das mitgelieferte Netzkabel an.
- Montieren Sie sämtliche Zugentlastungsclips, und überprüfen Sie, ob alle Kabel ordnungsgemäß festgeklemmt sind.
- Bringen Sie die kleine Abdeckkappe wieder an.

Klemmen des Reglers	Anschluss der Installationskomponenten
230 ~	Netzspannung 230 VAC / 50 Hz
	Erdungsklemmen
	Pumpenanschluss (U)
1 und 2	Celcia 15 oder 20 Regler
3 und 4	Kesselanschluss (OpenTherm) ¹⁾
5 und 6	Kesselanschluss (OpenTherm) ¹⁾
7 und 8	Kesselanschluss (OpenTherm) ¹⁾
9 und 10	Kesselanschluss (OpenTherm) ¹⁾
11 und 12	Vorlauftemperatursensor (Bv)
13 und 14	Außentemperatursensor (Ba)
15 und 16	Keine Funktion
17 und 18	Potenzialfreie Kontakte ²⁾
17 und 19	Potenzialfreie Kontakte ³⁾

Tabelle 01 I/O -Anschlüsse Celcia MC4

- ¹⁾ Muss an den OpenTherm-Anschlussklemmen des Kessels angeschlossen werden.
- ²⁾ Betriebsmeldung; Kontakte 17 und 18 sind geschlossen, wenn alles in Ordnung ist (die Kessel brauchen nicht zu brennen) und öffnen im Fall einer Störung (intern, Kesselstörung, Kommunikationsstörung oder Verdrahtungsfehler)
- ³⁾ Störungsmeldung; Kontakte 17 und 19 sind geschlossen, wenn eine Störung auftritt (intern, Kesselstörung, Kommunikationsstörung oder Verdrahtungsfehler, Spannungsausfall) und öffnen, wenn alles in Ordnung ist.



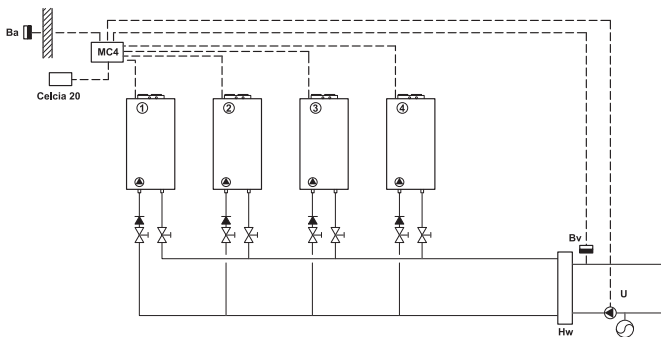
An den Celcia MC4 können keine Folgereger, wie beispielsweise Mischregler, Schwimmbadregler oder Boilerregler, angeschlossen werden. Die Brauchwasseranlage und -regelung wird über den Steuerungsautomaten de(s/r) Kessel(s) geregelt.

Montage des Außentempersensors:

Bringen Sie den Außenfühler vor direktem Sonnenlicht geschützt an der Nord- oder Nordwestseite der Wohnung in einer Höhe von mindestens 2,5 m über der Erdoberfläche an. Bringen Sie den Außentempersensor nicht in der Nähe von Fenstern, Türen, Entlüftungsgittern, Abzugshauben usw. an.

2.2.5 Anschlusschema der Installationskomponenten

Ba = Außentempersensor
 Bv= Vorlauftempersensor
 U = Installationspumpe
 Hw =Hydraulische Weiche



LT.AL.REM.000.028

2.2.6 Kesselwahl

Alle Kessel der Mehrkesselanlage müssen über OpenTherm-Kommunikation verfügen.



Für eine korrekte Kaskadenregelung darf das Verhältnis zwischen der Leistung des größten und des kleinsten Kessels nicht größer als 2,5 sein.

Eine richtige Kombination ist zum Beispiel: 40 kW + 80 kW + 80 kW (80 : 40 = 2 ist < 2,5; also richtig)

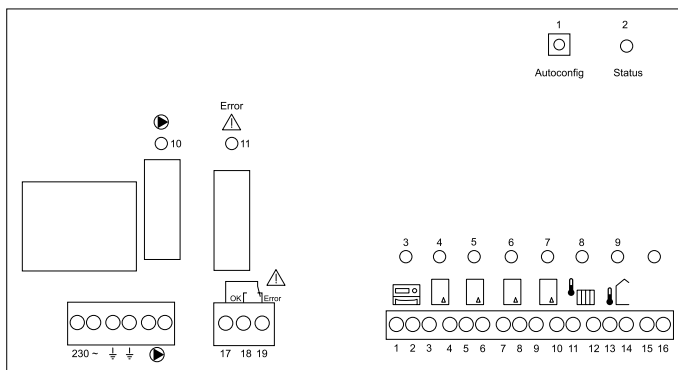
Eine falsche Kombination ist zum Beispiel: 40 kW + 40 kW + 120 kW (120 : 40 = 3 ist > 2,5; also falsch)

2.3 Bedienung

2.3.1 Schaltfeld

Das Schaltfeld des Celcia MC4 umfasst eine Funktionstaste für die automatische Konfiguration sowie LEDs.

- 1 = Taste ‚**autoconfig**‘
- 2 = Status-LED
- 3 = Thermostat-LED
- 4 - 7 = Kessel-LEDs
- 8 = Vorlauftempersensor-LED
- 9 = Außentempersensor-LED
- 10 = Pumpen-LED
- 11 = Störungsrelais-LED



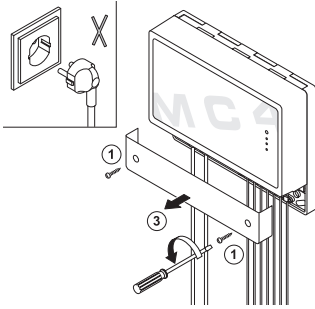
LT.AL.REM.000.016

2.3.2 Bedeutung der LEDs

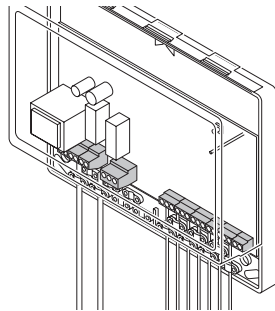
Auf der Bedienungstafel des Celcia MC4 können folgende LEDs aufleuchten:

LED	Farbe	Anzeige und Bedeutung
2 = Status-LED	grün	<ul style="list-style-type: none"> - leuchtet nicht auf: Keine Netzspannung - leuchtet kontinuierlich: Celcia MC4 arbeitet normal - blinkt langsam: Kessel- oder Kommunikationsfehler - blinkt schnell: Celcia MC4 konfiguriert
3 = Thermostat-LED	gelb	<ul style="list-style-type: none"> - leuchtet kontinuierlich: Celcia MC4 hat Verbindung mit dem Celcia 15 oder 20 Regler oder Einstufiges Thermostat ist geschlossen - leuchtet nicht auf: kein Celcia 15 oder 20 Regler angeschlossen oder Einstufiges Thermostat ist geöffnet - blinkt langsam: Celcia MC4 hat keine Verbindung mit dem Thermostat - blinkt schnell: Celcia MC4 konfiguriert
4 - 7 = Kessel-LEDs	gelb	<ul style="list-style-type: none"> - leuchtet kontinuierlich: wenn der betreffende Kessel angeschlossen ist - leuchtet nicht auf: wenn der betreffende Kessel nicht angeschlossen ist - blinkt langsam: Kommunikationsfehler oder Kessel ist nicht geeignet für Ansteuerung durch Celcia MC4 (nur bei angeschlossenem Kessel) - blinkt schnell: Celcia MC4 konfiguriert
8 = Vorlauftemperatur-sensor-LED	gelb	<ul style="list-style-type: none"> - leuchtet kontinuierlich: wenn der betreffende Sensor angeschlossen ist - leuchtet nicht auf: wenn der betreffende Sensor nicht gefunden wird - blinkt langsam: Messwertsensor befindet sich außerhalb der Grenzen - blinkt schnell: Celcia MC4 konfiguriert
9 = Außentemperatur - sensor-LED	gelb	<ul style="list-style-type: none"> - leuchtet kontinuierlich: wenn der betreffende Sensor angeschlossen ist - leuchtet nicht auf: wenn der betreffende Sensor nicht gefunden wird - blinkt langsam: Messwertsensor befindet sich außerhalb der Grenzen - blinkt schnell: Celcia MC4 konfiguriert
10 = Pumpen-LED	gelb	<ul style="list-style-type: none"> - leuchtet kontinuierlich: Pumpe ist eingeschaltet - leuchtet nicht auf: Pumpe ist ausgeschaltet - blinkt schnell: Celcia MC4 konfiguriert
11 = Störungsrelais-LED	gelb	<ul style="list-style-type: none"> - leuchtet kontinuierlich: interne Störung, Kesselstörung, Kommunikationsstörung oder Verdrahtungsfehler - leuchtet nicht auf: alles in Ordnung - blinkt schnell: Celcia MC4 konfiguriert

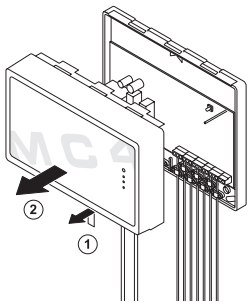
Tabelle 02 Bedeutung der LEDs



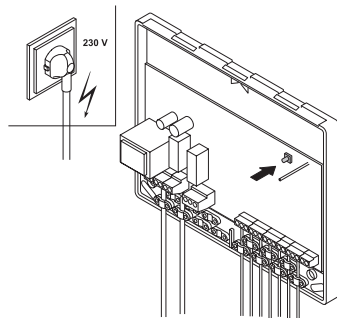
LT.AL.REM.000.022



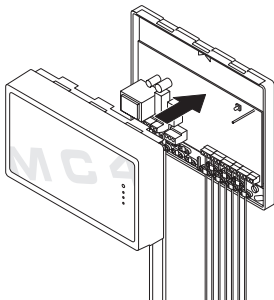
LT.AL.REM.000.023



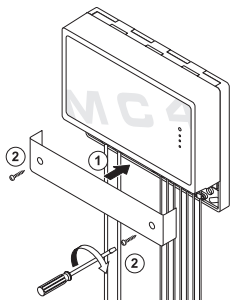
LT.AL.REM.000.024



LT.AL.REM.000.025



LT.AL.REM.000.026



LT.AL.REM.000.027

2.3.3 Regler betriebsbereit machen

Dieser Absatz beschreibt den Ablauf für die Herstellung der Betriebsbereitschaft des Reglers: Gehen Sie wie folgt vor:

- Ziehen Sie den Stecker aus der Steckdose.
- Entfernen Sie die kleine Abdeckkappe.
- Alle Anschlüsse überprüfen, einschließlich Erdanschluss.
- Entfernen Sie die große Abdeckkappe.
- Schalten Sie alle Installationskomponenten ein.
- Stecken Sie den Stecker des Celcia MC4 in die Steckdose.
- Drücken Sie die Taste **'autoconfig'**, bis alle LEDs schnell blinken; sämtliche Installationskomponenten werden ermittelt.
- Die Konfiguration wird innerhalb von 10 Sekunden im Speicher des Reglers gespeichert.
- Die Status-LED leuchtet nun kontinuierlich (wenn keine Störung vorhanden ist); der Celcia MC4 ist nun betriebsbereit.

2.3.4 Betrieb des Celcia MC4 überprüfen

Sie können den Betrieb des Reglers überprüfen, indem Sie die Klemmen 1 und 2 verbinden. Der Celcia MC4 steuert die Kessel dann mit Niedriglast an. Nach einer Minute werden alle Kessel innerhalb von 10 Minuten gleichzeitig auf volle Leistung hochgefahren. Die Vorlauftemperatur der Installation kann dabei bis zur maximalen Vorlauftemperatur der angeschlossenen Kessel ansteigen.

2.4 Normales Startverfahren

Der Celcia MC4 erhält die gewünschte Vorlauftemperatur des OpenTherm-Thermostats und berechnet auf der Grundlage des Unterschieds zwischen der gemessenen und der gewünschten Vorlauftemperatur die erforderliche Leistung. Der Celcia MC4 verteilt diese Leistung nach einem festen Schaltverfahren auf die angeschlossenen Kessel. Bei einem angeschlossenen Außensensor (a) gibt der Celcia MC4 diese Außentemperatur an den angeschlossenen OpenTherm-Thermostat weiter, so dass eine wetterabhängige Regelung ermöglicht wird. Der Celcia MC4 verfügt nicht über eine interne Heizkennlinie.



Wenn der Celcia 20 als wetterabhängiger Regler verwendet wird: Außensensoren (Ba) an Klemmen 13 und 14 des Celcia MC4 anschließen.

2.4.1 Abstimmung des Reglers auf die Installation

Der Celcia MC4 kann der neuen Installation mit "einem Schalterdruck" angepasst werden. Wenn die aktuelle Installation mit drei Heizungskesseln konfiguriert wurde und um einen weiteren Kessel erweitert wird, dann drücken Sie nach dem hydraulischen und elektrischen Anschluss ca. 3 Sekunden auf die Taste **'autoconfig'**. Anschließend verteilt der Regler die erforderliche Leistung nicht mehr auf drei Kessel, sondern auf vier.

2.4.2 Kessel aus der Kaskade nehmen

Wenn Sie die Anlage beispielsweise von vier auf zwei Kessel reduzieren möchten, gehen Sie einfach wie folgt vor. Sie koppeln die Kessel hydraulisch und/oder elektrisch ab (Stecker aus der Steckdose ziehen) und rücken dann ca. 3 Sekunden auf die Taste **,autoconfig'**. Anschließend verteilt der Regler die erforderliche Leistung nicht mehr auf vier, sondern auf zwei Kessel.



Neu hinzugefügte andere Komponenten (OpenTherm-Regler oder Temperatursensoren) werden der Konfiguration ebenfalls automatisch hinzugefügt.

3 STÖRUNGEN

3.1 Allgemeines

Wenn bei einem der angeschlossenen Kessel eine Störung auftritt oder dieser Brauchwasser erwärmt, schaltet der Celcia MC4 automatisch den nächsten Kessel ein.

Die LEDs des Celcia MC4 dienen gleichzeitig als Störungsindikator. Wenn die Ansteuerung des Reglers über den Celcia 15 oder 20 erfolgt, wird die Störungsmeldung auf dem Display des Celcia 15 oder 20 angezeigt.

3.1.1 Störungsmeldung über LEDs

Die LEDs des Celcia MC4 zeigen Störungen wie folgt an:

LED blinkt langsam	Anzeige und Bedeutung	Kontrolle/Lösung
Status-LED	Celcia MC4 interne Störung, Sensor-, Kessel- oder Kommunikationsfehler.	Kontrollieren Sie zuerst die übrigen LEDs unter der Abdeckkappe, und beheben Sie die Störung.
Thermostat-LED	Celcia MC4 hat keine Verbindung mehr zum OpenTherm-Thermostat.	Kontrollieren Sie die Verdrahtung von und zum Thermostat. Oder wurde der Thermostat entfernt?
Kessel-LEDs	Celcia MC4 hat keine Verbindung mehr zum Kessel oder beim Kessel ist eine Störung aufgetreten oder der Kessel ist nicht geeignet für Ansteuerung durch Celcia MC4.	Steht der Kessel auf ‚Störung‘ oder auf ‚Aus‘? Kontrollieren Sie die OpenTherm-Verbindung.
Vorlauftemperatur-sensor-LED	Messwert des Sensors befindet sich nicht mehr innerhalb der Grenzen.	Kontrollieren Sie die Verkabelung. Messen Sie den Widerstandswert des Sensors, <i>siehe Tabelle 04.</i>
Außentemperatur-sensor-LED	Messwert des Sensors befindet sich nicht mehr innerhalb der Grenzen.	Kontrollieren Sie die Verkabelung. Messen Sie den Widerstandswert des Sensors, <i>siehe Tabelle 04.</i>

Tabelle 03 Störungsanzeigen der LEDs

Temperatur [°C]	Widerstand Außentempersensor und Vorlauftempersensor [Ohm]
-10	27.649
- 5	21.034
0	16.325
5	13.023
10	9.952
20	6.247
25	5.000
40	2.662
60	1.244
80	628
100	339

Tabelle 04 Widerstandswerte der Sensoren

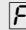
3.1.2 Störungsmeldung über Display des Celcia 15 oder 20

Wenn die Ansteuerung des Reglers über den Celcia 20 erfolgt, dann wird bei einer eventuellen Störung der Störungscode auf dem Display des Celcia 20 angezeigt. Darüber hinaus werden auch die Kesselstörungen angezeigt.

Fehlercode	Beschreibung	Kontrolle/Lösung
210	Vorlauftemperatur der Installation liegt unter 0°C oder über 100°C.	Kontrollieren Sie, ob der Vorlauftemperatursensor korrekt angeschlossen ist. Messen Sie den Widerstandswert des Sensors, <i>siehe Tabelle 04.</i>
211	Keine Kommunikation zwischen Celcia MC4 und einem oder mehreren Kesseln.	Kontrollieren Sie die Verkabelung. Ist einer der Kessel ausgeschaltet?
212	Kessel ist nicht geeignet für Ansteuerung durch Celcia MC4.	Wenden Sie sich an Remeha.
213	Messwert des Außentemperatursensors befindet sich nicht mehr innerhalb der Grenzen.	Kontrollieren Sie die Verkabelung. Messen Sie den Widerstandswert des Sensors, <i>siehe Tabelle 04.</i>
Sonstige Ziffern	Siehe Bedienungsanleitung des Celcia 20, des Kessels oder der anderen angeschlossenen Komponenten.	

Tabelle 05 Störungsmeldung über Display des Celcia 20



Das Display des Celcia 15 kann nur Störungscode bis 99 anzeigen. Störungscode größer als 99 werden nur als einem blinkenden  angezeigt.

3.1.3 Störungsmeldung über Störungsrelais

Wenn eine Störung auftritt oder wenn die Spannung zum Celcia MC4 wegfällt, dann schließt sich der Störungskontakt zwischen den Klemmen 17 und 19 (mit einer Zeitverzögerung von 1 Minute und direkt wenn die Spannung wegfällt). Dieser Kontakt kann verwendet werden, um beispielsweise eine Lampe, einen Summer oder einen Störungsmelder anzusteuern.

4 VORSCHRIFTEN

4.1 Normblätter

Der Installateur ist dafür verantwortlich, dass die Installation den geltenden (Sicherheits-)Vorschriften genügt, die enthalten sind in:

- der vorliegenden Installations- und Bedienungsanleitung und sonstigen anwendbaren Remeha-Dokumentationen;
- Sicherheitsbestimmungen für Niederspannungsanlagen.

4.2 Remeha Werkstest

Jeder Remeha Celcia MC4-Regler ist ein Präzisionsinstrument und wird vor dem Verlassen des Werks optimal eingestellt und geprüft.

4.3 Ergänzende Richtlinien

Für alle Vorschriften und Richtlinien, die in dieser Installations- und Bedienungsanleitung aufgeführt sind, gilt, dass alle zum Zeitpunkt der Installation geltenden Ergänzungen oder spätere Vorschriften und Richtlinien ebenfalls Anwendung finden.

5 TECHNISCHE SPEZIFIKATIONEN UND FUNKTIONSWEISE

5.1 Technische Daten

		Remeha Celcia MC 4
Allgemeines		
Abmessungen (B x H x T)	mm	205 x 163 x 53
Gewicht	g	ca. 430
Nominale Versorgungsspannung	VAC / Hz	230 / 50
Leistungsaufnahme (ohne Pumpe)	VA	4
Sicherheitsanforderungen (häuslicher Bereich)	-	EN 60730-1
EMC-Entstörungsgrad (Immunität)	-	EN 61000-6-2
EMC-Entstörungsgrad (Emission)	-	EN 61000-6-3
Maximale Umgebungstemperatur (Lagerung und Transport)	°C	- 20 bis 70
Maximale Umgebungstemperatur (Betrieb)	°C	0 bis 50
Maximale relative Feuchtigkeit (nicht kondensierend)	%	10 - 90
Eingänge		
Außentempersensoren ¹⁾	-	NTC-Fühler (Arbeitsbereich - 20 bis 40 °C)
Vorlauftempersensoren ²⁾	-	NTC-Fühler (Arbeitsbereich 0 bis 100 °C)
Ausgänge		
Pumpenausgang (spannungsführender Schließkontakt *)	-	Schaltleistung 230 VAC, 2A max.
Störungsrelais Ausgang (potenzialfreier Wechselkontakt)	-	Schaltleistung 230 VAC, 2A max.
OpenTherm-Anschlüsse		
OpenTherm-Kesselanschlüsse ³⁾	Stück	4
OpenTherm-Regleranschlüsse	Stück	1

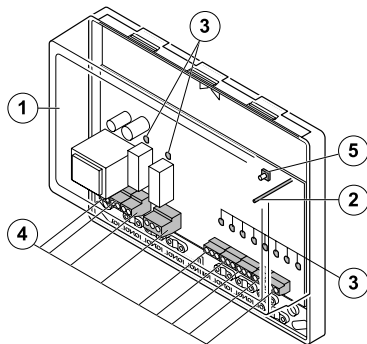
tabel 01 Übersicht der technischen Daten

*) Diesen Ausgang extern sichern

¹⁾ Maximaler Länge der Kabel = 100 m (2 x 10 Ω)

²⁾ Maximaler Länge der Kabel = 25 m (2 x 10 Ω)

³⁾ Maximaler Länge der Kabel = 50 m (2 x 5 Ω)



LT.AL.REM.000.021

5.1.1 Regleraufbau

1. Abdeckklappe
2. Status-LED
3. LEDs für Störungsanalyse
4. Anschlussklemmen
5. Konfigurationstaste

5.1.2 Funktionsweise

Der Celcia MC4 ist ein Regler, der anhand der angeforderten Vorlauftemperatur (über den OpenTherm-Eingang) die Leistung von bis zu vier Remeha-Kesseln modulierend in Kaskade ansteuert. Alle OpenTherm-Kessel des Remeha-Sortiments (außer dem Remeha Selecta) können vom Celcia MC4 angesteuert werden. In Bezug auf die Verwendung des Celcia MC4 in Kombination mit älteren Kesseltypen oder Gas 210 ECO und Gas 310 ECO wenden Sie sich bitte an unsere Vertriebsunterstützung. Der Celcia MC4 ist mit einem Störungsrelais ausgerüstet (der Kontakt schaltet sich bei einem Spannungsabfall oder einer Störung des Celcia MC4 oder einem der Kessel) und regelt außerdem die Pumpe der Installation. Die (internen) Kesselpumpen werden vom Steuerungsautomaten der Kessel angesteuert.

Erforderliche Leistung

Der Datenaustausch zwischen dem Regler und den Kesseln erfolgt über die OpenTherm-Anschlüsse. Der Celcia MC4 empfängt die angeforderte Vorlauftemperatur des Celcia 15 oder Celcia 20 Reglers.

Sollte ein Raumthermostat verwendet werden, wird die angeforderte Vorlauftemperatur auf der Grundlage der Raumtemperatur bestimmt. Sollte ein wetterabhängiger Regler verwendet werden, wird die angeforderte Vorlauftemperatur auf der Grundlage der Heizkennlinie und der Außentemperatur bestimmt. Die gemessene Außentemperatur wird vom Celcia MC4 an das für die Steuerung verantwortliche Celcia 15 oder 20 Regler weitergeleitet.

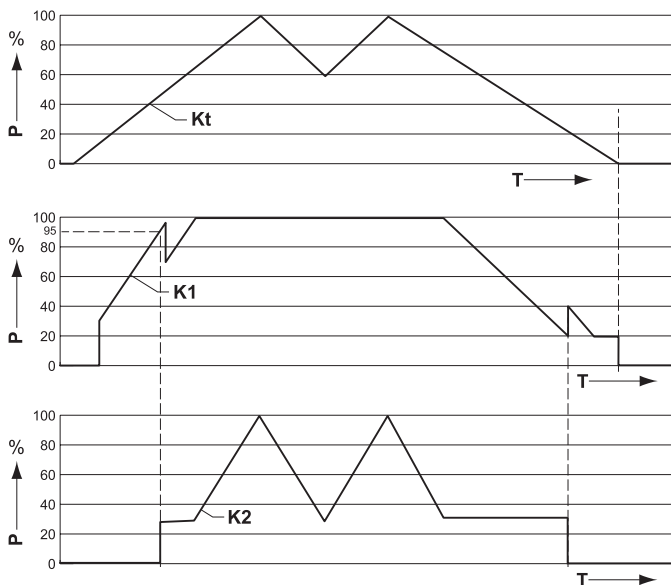
Die erforderliche Leistung wird auf der Grundlage des Unterschieds zwischen der gemessenen und der angeforderten Vorlauftemperatur bestimmt.

Der Celcia MC4 verteilt diese Leistung auf die angeschlossenen (OpenTherm-gesteuerten) Kessel. Die Verteilungsweise wird durch ein festes Schaltverfahren bestimmt.

5.1.3 Schaltverfahren

Der Celcia MC4 bestimmt mittels eines festen Schaltverfahrens den Zeitpunkt, zu dem ein Kessel eingeschaltet wird.

Der Regler sorgt hierbei für die proportionale Belastung der Kessel, indem die Brennstunden der einzelnen Kessel überwacht werden. Das Einschaltverfahren sieht so aus, dass bei zunehmender gewünschter Leistung solange wie möglich gewartet wird (der erste Kessel brennt dann mit 95% seiner eigenen Leistung), bevor der zweite Kessel zugeschaltet wird (nach einer Zeitverzögerung von 5 Min.). Bei abnehmender erforderlicher Leistung wird so lange wie möglich gewartet, bevor der erste Kessel ausgeschaltet wird.



LT.AL.REM.000.029

Reihenfolge

Die Reihenfolge, in der die Kessel ein- und ausgeschaltet werden müssen wird anhand der Anzahl der Brennstunden bestimmt. Der Kessel mit der niedrigsten Anzahl an Brennstunden wird zuerst und der Kessel mit der höchsten Anzahl zuletzt eingeschaltet. Die Kessel werden in umgekehrter Reihenfolge ausgeschaltet, d. h. der zuerst eingeschaltete Kessel wird zuletzt ausgeschaltet.

P = erforderliche Leistung

K_t = totaler Leistung

K_1 = Leistung Kessel 1

K_2 = Leistung Kessel 2

* Dies ist eine allgemeine Darstellung der Funktionsweise. Der Einfluss von Teillastzeit, Leistungsunterschieden usw. ist in dieser Grafik nicht dargestellt.

©Copyright

Niets uit deze uitgave mag worden verveelvoudigd en/of openbaar gemaakt worden op welke wijze dan ook, zonder onze schriftelijke toestemming. Wijzigingen voorbehouden.



62285 - 0605



6 2 2 8 5

Remeha B.V.

Postbus 32

7300 AA APELDOORN

Tel: +31 55 5496969

Fax: +31 55 5496496

Internet: nl.remeha.com

E-mail: remeha@remeha.com